

DER NEUE DAILY €6

TECHNISCHE BESCHREIBUNG NORMALKABINE



35 C 18H / 21H A8

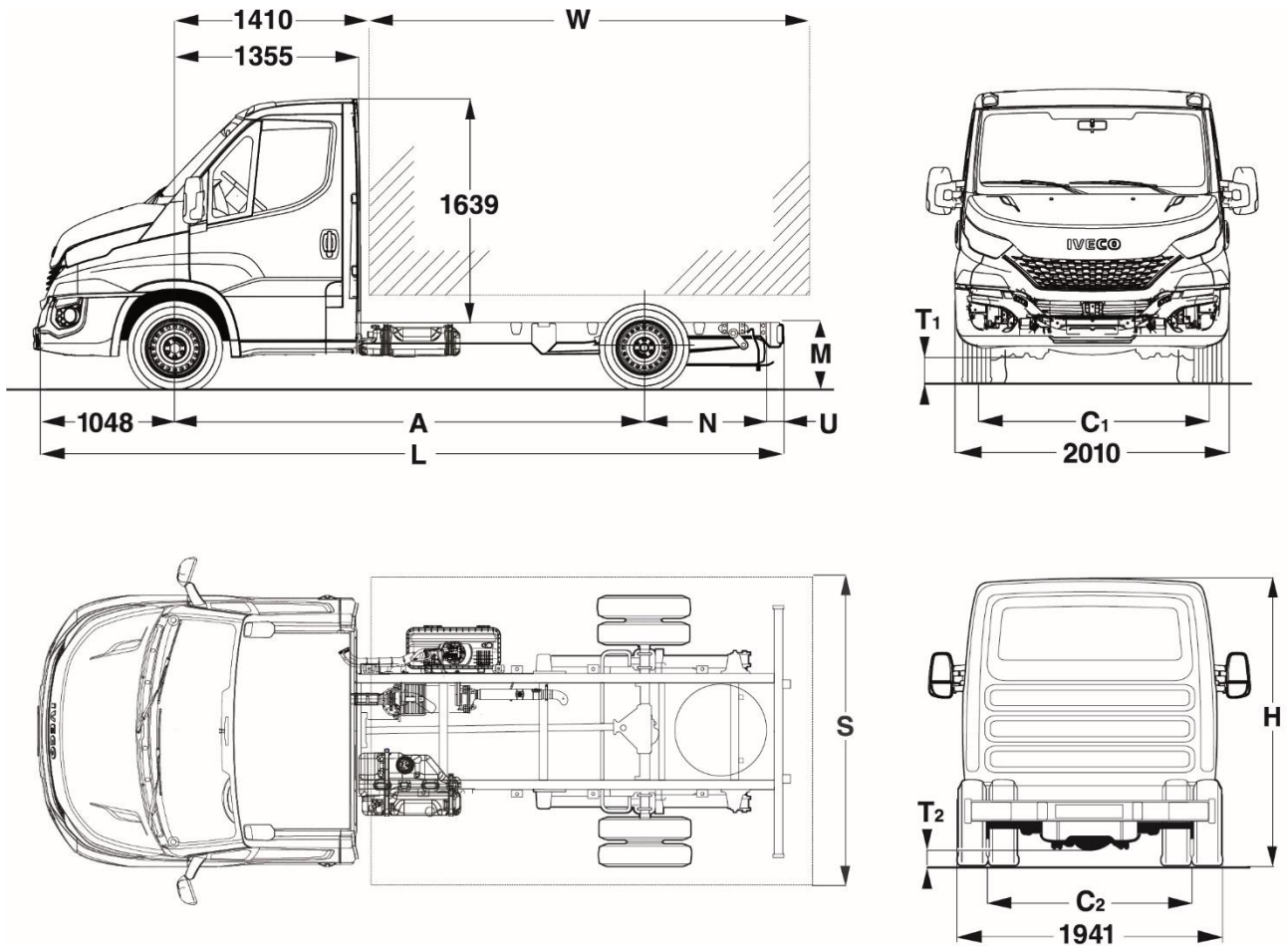
35 C 16H3.0 / 18H

DAILY HI  MATIC

IVECO

Ihr Partner für nachhaltigen Transport

NORMALKABINE 35 C 18H / 21H A8
 NORMALKABINE 35 C 16H3.0 / 18H



ABMESSUNGEN (in mm)

A Radstand	3.000	3.450	3.750	4.100
L Länge max.	5.388	5.953	6.563	6.963
H Höhe max. (unbeladen)	2.285	2.245	2.247	2.241
C1 Spurweite vorne	1.724			
C2 Spurweite hinten	1.542			
T1 Bodenfreiheit vorne (unbeladen)	183	169	169	168
T2 Bodenfreiheit hinten (unbeladen)	168			
N Überhang hinten	1.240	1.355	1.665	1.715
U Unterfahrschutz	100			
Nutzbare Rahmenlänge	2.885	3.450	4.060	4.460
W Maximale Aufbauhöhe	3.385	3.950	4.560	4.960
S Maximale Aufbaubreite	2.200 (opt. 2.350)			
Rahmenbreite	860			
Rahmenhöhe Mitte VA Blattf. unbel./bel.	582/503	542/503	540/502	537/503
Rahmenhöhe Mitte VA Luftf. unbel./bel.	546/503	541/503	542/503	537/503
Rahmenhöhe Mitte HA Blattf. unbel./bel.	730/581	731/581	731/581	734/581
Rahmenh. Mitte HA Luftf. Fahrst. unbel./bel.	613/591	603/591	613/591	614/591
M Rahmenhöhe am Heck Blattf. unbel./bel.	791/581	777/581	815/581	816/581
M Rahmenhöhe am Heck Luft unbel./bel.	626/595	641/595	646/595	645/595
Spurkreis:	10.546	11.876	12.764	13.800
Wendekreis:	11.200	12.536	13.428	14.466

Alle Angaben gemäß Richtlinie 97/27/EG einschließlich 2003/19/EG Anhang I

Iveco Magirus AG
 Vertriebszentrale
 Robert-Schuman-Strasse 1
 D-85716 Unterschleißheim
 www.iveco.de

Iveco Austria
 Gesellschaft m. b. H.
 Hetmanekgasse 14
 AT-1231 Wien
 www.iveco.at

Iveco Schweiz AG
 Oberfeldstrasse 16
 CH-8302 Kloten
 www.iveco.ch

IVECO
 Ihr Partner für nachhaltigen Transport

Publikation herausgegeben durch Produktmanagement Light / Medium.
 Änderungen in Konstruktion, Ausstattung, sowie Irrtum vorbehalten. Alle Angaben ohne Gewähr.
 Abgebildete Fahrzeuge können Sonderausstattung enthalten. Dekoration nicht im Lieferumfang enthalten.

**NORMALKABINE 35 C 18H / 21H A8
NORMALKABINE 35 C 16H3.0 / 18H**

GEWICHTE (in kg)

Radstand	3.000	3.450	3.750	4.100
Zulässiges Gesamtgewicht	3.500			
Gesamtzuggewicht	7.000			
Vorderachslast max.	1.900			
Hinterachslast max.	2.600			
Anhängelast ungebremst	750			
Anhängelast mit Auflaufbremse	3.500			
Stützlast	150			
Dachlast	80 / 115*			
Fahrzeugleergewichte und Nutzlast Blattfederung				
Leergewicht	1.970	1.992	2.007	2.016
Leergewicht, Vorderachse	1.383	1.409	1.425	1.458
Leergewicht, Hinterachse	587	583	584	558
Fahrgestell-Tragfähigkeit	1.530	1.508	1.493	1.484
Fahrzeugleergewichte und Nutzlast Luftfederung				
Leergewicht	2.011	2.028	2.044	2.053
Leergewicht, Vorderachse	1.376	1.404	1.419	1.454
Leergewicht, Hinterachse	635	624	625	599
Fahrgestell-Tragfähigkeit	1.489	1.472	1.456	1.447

Alle Angaben gemäß Richtlinie 97/27/EG einschließlich 2003/19/EG Anhang I
Gewichte beziehen sich auf die serienmäßige Ausführung ohne Sonderwünsche.
*Bei geschlossenen Aufbauten wie Topsleeper, Klimaanlage, 3D-Spoiler etc.

ABMESSUNGEN UND GEWICHTE MIT PRITSCHEN (ab Werk)

Radstand	3.000	3.450	3.750	4.100
Abmessungen (in mm)				
Gesamt-Länge	5.550	5.610	6.610	7.358
Gesamt-Breite	2.130			
Aufbaulänge i. L.	3.032	3.492	4.092	4.840
Aufbaubreite i. L.	2.070			
Bordwandhöhe	400			
Ladefläche m²	6,3	7,3	8,5	10,0
Ladehöhe unbeladen	1.070			
Gewicht Blattfederung (in Kg)				
Leergewicht	2.210	2.288	2.343	2.376
Nutzlast bei gleicher Lastenverteilung	1.290	1.212	1.157	1.124
Gewicht Luftfederung (in Kg)				
Leergewicht	2.251	2.324	2.380	2.413
Nutzlast bei gleicher Lastenverteilung	1.249	1.176	1.120	1.087

RAHMEN

Leiterrahmen aus einteiligen C-Profil-Längsträgern mit eingewinkelten Querträgern und seitlichen Konsolen zur Aufbaubefestigung. Am Rahmenende montierter Unterfahrschutz.

Radstand	3.000	3.450	3.750	4.100
Anzahl der Querträger	5	6	6	6
Höhe der Längsträger	182			
Breite der Längsträger	70			
Stärke der Längsträger	4			

KRAFTSTOFFTANK

Profiliertes Tank für 70 l Kraftstoff links am Rahmen.
Verschleißbarer Einfüllstutzen nach EG-Norm links an der B-Säule.

UREATANK

Tank für 20 l Urea rechts unter Fahrerhaus.
Verschleißbarer Einfüllstutzen nach EG-Norm rechts an der B-Säule.

Iveco Magirus AG
Vertriebszentrale
Robert-Schuman-Strasse 1
D-85716 Unterschleißheim
www.iveco.de

Iveco Austria
Gesellschaft m. b. H.
Hetmanekgasse 14
AT-1231 Wien
www.iveco.at

Iveco Schweiz AG
Oberfeldstrasse 16
CH-8302 Kloten
www.iveco.ch

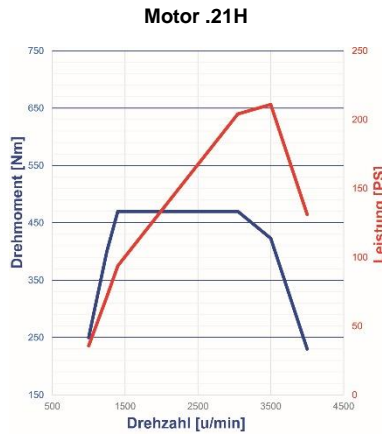


MOTOR

F1CFL4117 / 5

4-Zyl. 16V-DOHC-Reihenmotor mit elektronisch geregelter Common Rail-Hochdruck-Direkteinspritzung, EDC, Turbolader, Wasserkühlung mit elektromagnetischem Ventilator, gekühlte Abgasrückführung, Vorkatalysator, Dieselpartikelfilter und SCR-System mit AdBlue, beheizter Kraftstofffilter. Auspuffrohr innerhalb der Rahmenlängsträger.

Technische Daten	Motor .18H	Motor .21H
Anzahl der Zylinder	4 in Reihe	4 in Reihe
Bohrung und Hub	95,8 mm x 104 mm	95,8 mm x 104 mm
Hubraum	2.998 cm ³	2.998 cm ³
Turbolader	mit VGT und Ladeluftkühlung	Mit eVGT und Ladeluftkühlung
Leistung (nach EG-Normen 80/1269/EG)	132 kW (180 PS) bei 3.000 – 3.500 min-1	154 kW (210 PS) bei 3.000 – 3.500 min-1
Drehmoment (nach EG-Normen 97/21)	430 Nm bei 1.500 – 2.750 min-1	470 Nm bei 1.500 – 3.000 min-1
Abgasnorm (nach EG-Norm 595/2009/EG)	Euro VI d	Euro VI d



GETRIEBE (HI-Matic)

Motor .18H und .21H

ZF 8 HP HI-MATIC 8-Gang-Wandler-Automatikgetriebe mit Eco- und Power-Modus.

Trockengewicht = 59 kg

Fahrleistungsangaben mit Serienbereifung und Serienhinterachsübersetzung.

Motor	Getriebe/Gang	Übersetzungsverhältnis	Höchstgeschwindigkeit (km/h)	Steigfähigkeit bei max. Drehzahl (%)
.18H F1CFL4117	ZF8HP HI-MATIC / 1°	i = 4,696	21,3*	52,5
	ZF8HP HI-MATIC / 8°	i = 0,667	149,7*	7,5
.21H F1CFL4115	ZF8HP HI-MATIC / 1°	i = 4,696	24,1*	70,6
	ZF8HP HI-MATIC / 8°	i = 0,667	169,6*	10,0

* Geschwindigkeitsangaben sind errechnet. Fahrzeughöchstgeschwindigkeit ist auf 160 km/h begrenzt. Tatsächlich gefahrene Werte können, je nach Aufbauhöhe, Einsatzart, Beladung und Witterung, abweichen. In den Fahrzeugpapieren wird ein Geschwindigkeitsbereich angegeben.

Iveco Magirus AG
Vertriebszentrale
Robert-Schuman-Strasse 1
D-85716 Unterschleißheim
www.iveco.de

Iveco Austria
Gesellschaft m. b. H.
Hetmanekgasse 14
AT-1231 Wien
www.iveco.at

Iveco Schweiz AG
Oberfeldstrasse 16
CH-8302 Kloten
www.iveco.ch



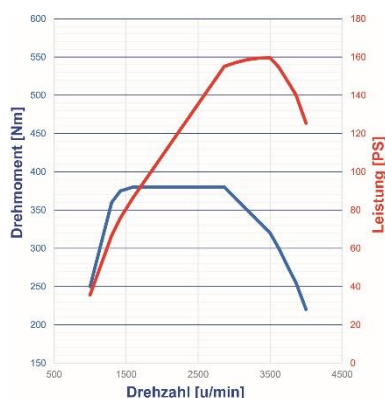
MOTOR

F1CFL4116 / 7

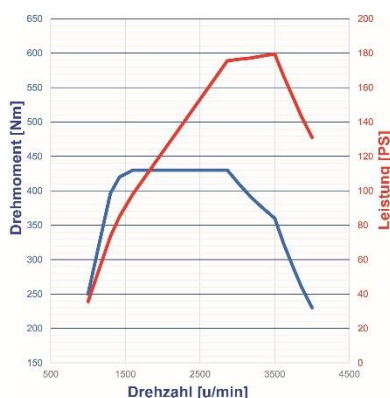
4-Zyl. 16V-DOHC-Reihenmotor mit elektronisch geregelter Common Rail-Hochdruck-Direkteinspritzung, EDC, Turbolader, Wasserkühlung mit elektromagnetischem Ventilator, gekühlte Abgasrückführung, Vorkatalysator, Dieselpartikelfilter und SCR-System mit AdBlue, beheizter Kraftstofffilter. Auspuffendrohr innerhalb der Rahmenlängsträger.

Technische Daten	Motor .16H3.0	Motor .18H
Anzahl der Zylinder	4 in Reihe	4 in Reihe
Bohrung und Hub	95,8 mm x 104 mm	95,8 mm x 104 mm
Hubraum	2.998 cm ³	2.998 cm ³
Turbolader	mit VGT und Ladeluftkühlung	mit VGT und Ladeluftkühlung
Leistung (nach EG-Normen 80/1269/EG)	118 kW (160 PS) bei 3.000 – 3.500 min ⁻¹	132 kW (180 PS) bei 3.000 – 3.500 min ⁻¹
Drehmoment (nach EG-Normen 97/21)	380 Nm bei 1.500 – 3.000 min ⁻¹	430 Nm bei 1.500 – 2.750 min ⁻¹
Abgasnorm (nach EG-Norm 595/2009/EG)	Euro VI d	Euro VI d

Motor .16H3.0



Motor .18H



GETRIEBE (Manuell)

Motor .16H und .18H

Synchronschaltgetriebe (Typ FPT 2840.6) Trockengewicht (ohne Kupplung) = 58 kg mit sechs Vorwärtsgängen - 6. Gang als Overdrive ausgelegt - und Rückwärtsgang. Aluminiumgehäuse.

Motor	Getriebe/Gang	Übersetzungsverhältnis	Höchstgeschwindigkeit (km/h)	Steigfähigkeit bei max. Drehzahl (%)
.16H3.0 F1CFL4116	FPT 2840.6 / 1°	i = 5,375	-	-
	FPT 2840.6 / 6°	i = 0,791	-	-
.18H F1CFL4117	FPT 2840.6 / 1°	i = 5,375	24,4*	70,1
	FPT 2840.6 / 6°	i = 0,791	165,6*	10,3

* Geschwindigkeitsangaben sind errechnet. Fahrzeughöchstgeschwindigkeit ist auf 160 km/h begrenzt. Tatsächlich gefahrene Werte können, je nach Aufbauhöhe, Einsatzart, Beladung und Witterung, abweichen. In den Fahrzeugpapieren wird ein Geschwindigkeitsbereich angegeben.

Nebenantrieb

Vorbereitung durch seitlichen Flansch am Getriebe. Maximale Drehmomentabgabe 180 Nm.

KUPPLUNG

Wartungsfreie, hydraulisch betätigte Einscheibentrockenkupplung. Belag asbestfrei.

Außendurchmesser

Motor .16H3.0 / .18H	11" (279,5 mm)
----------------------	----------------

Iveco Magirus AG
Vertriebszentrale
Robert-Schuman-Strasse 1
D-85716 Unterschleißheim
www.iveco.de

Iveco Austria
Gesellschaft m. b. H.
Hetmanekgasse 14
AT-1231 Wien
www.iveco.at

Iveco Schweiz AG
Oberfeldstrasse 16
CH-8302 Kloten
www.iveco.ch

IVECO

Ihr Partner für nachhaltigen Transport

NORMALKABINE 35 C 18H / 21H A8
NORMALKABINE 35 C 16H3.0 / 18H

ACHSEN

Vorderachse

Einzelradaufhängung an Doppel-Querlenkern (Trapezform).

Hinterachse

Einfach untersetzte Hinterachse. Übersetzungsverhältnis (Serie)

	Getriebe	Motor .16H3.0	Motor .18H	Motor .21H
Hi-Matic	ZF8HP	-	i = 2,917	i = 3,308
Manuell	FPT 2840.6	-	i = 3,308	-

Weitere Übersetzungen auf Wunsch lieferbar.

FEDERUNG

Vorderachse

Quad-Leaf Querblattfederung mit Gummi-Dämpfungselementen.

Hinterachse

Halbelpitkfederung, vorne in Federaugen und hinten in Schwingen gelagert, mit Gummi-Dämpfungselementen, Drehstabstabilisator

oder

Luftfederung, Federschwinge vorne in Federaugen und hinten auf Federbälgen gelagert, Panhardstab.

Verfahrweg aus Fahrstellung:

minimaler Hub: -50 mm

maximaler Hub: +50 mm

Stoßdämpfer

Je zwei integrierte Teleskopstoßdämpfer an der Vorder- und Hinterachse.

ELEKTRISCHE ANLAGE

Nennspannung: 12 V

Batterie: 12 V - 110 Ah

Generator: 14 V - 220 A (3080 W)

Anlasser: 12 V - 2,2 kW (3,0 PS)

Scheinwerfer Halogen H7 höhenverstellbar

Tagesfahrlicht

Nebelschlussleuchte

Rückfahrcheinwerfer

BREMSANLAGE

Innenbelüftete Scheibenbremsen an der Vorderachse und Scheibenbremsen an der Hinterachse mit schwimmend gelagerten Bremszangen. Beläge asbestfrei. An der Hinterachse integrierte Feststellbremse.

Bremsabmessungen	Vorne	Hinten
Scheibendurchmesser (mm):	290	290

Erfüllt EG-Norm 71/320/EG

Betriebsbremse

Anti-Blockier-System (ABS) mit Antriebs-Schlupf-Regelung (ASR) und elektronischer Bremslastverteilung (EBD). Elektronisches Stabilitätsprogramm (ESP) mit hydraulischem Bremsassistent (HBA), Motor-Schleppmoment-Regelung (MSR), Anfahrassistent (AAS), Anhängerspurstabilisierung (TSM) und Überschlagsvermeidung (ROM).

Hydraulische 2-Kreisanlage mit Unterdruck-Bremskraftverstärker auf die Vorder- und Hinterräder wirkend. Elektronische Verschleißanzeige der Bremsbeläge.

Feststellbremse

Handbremshebel mechanisch auf die Hinterräder wirkend.

LENKUNG

Elektrische Servolenkung mit dreigeteilter Lenksäule.

In Lenkradschloß integrierte Wegfahrsperr.

Lenkraddurchmesser: 380 mm

ZUBEHÖR

Wardreieck, Verbandskasten, Wagenheber, Reifenreparaturkit

BEREIFUNG/RÄDER

Bereifung: vorn einfach, hinten doppelt
195/75 R 16

Räder: Scheibenräder
5 1/2 J x 16 H1

Iveco Magirus AG
Vertriebszentrale
Robert-Schuman-Strasse 1
D-85716 Unterschleißheim
www.iveco.de

Iveco Austria
Gesellschaft m. b. H.
Hetmanekgasse 14
AT-1231 Wien
www.iveco.at

Iveco Schweiz AG
Oberfeldstrasse 16
CH-8302 Kloten
www.iveco.ch

IVECO

Ihr Partner für nachhaltigen Transport

NORMALKABINE 35 C 18H / 21H A8 NORMALKABINE 35 C 16H3.0 / 18H



KABINE INNEN

- Airbag für Fahrer mit Gurtstraffer
- Bequeme Einstiegstufen hinter den Radkästen
- Kabinenboden mit pflegeleichten Gummitteppichen ausgelegt
- Verkleidung an den Seiten und an der Rückwand
- Türverkleidung an Fahrer- und Beifahrertüre mit großen Staufächern und Flaschenhalter
- Elektrische Fensterheber
- Einteiliger Dachhimmel mit zwei verstellbaren Sonnenblenden
- Kabinenbeleuchtung einschließlich Spotlight in der Deckenmitte
- Freier Durchgang von der Fahrer- zur Beifahrerseite
- Wählhebel am Armaturenbrett
- Ergonomisches Armaturenbrett mit 2 geschlossenen Ablagen und zentralem Dokumentenfach in der Mittelkonsole
- Handschuhfach
- Getränkefach (kühlbar mit Klimaanlage)
- Höhenverstellbare Sicherheitsgurte für Fahrer und Beifahrer, 3-Punkt-Sicherheitsgurt für den Mittelsitz

Bestuhlung

- Fahrersitz mehrfach verstellbar, mit integrierter Kopfstütze
- Beifahrersitzbank für 2 Personen mit 3-Punkt-Gurten und höhenverstellbaren Kopfstützen

Heizung / Lüftung

Heizung über Wärmetauscher. Vierstufiges Gebläse mit fünf verschiedenen Luftverteilungsmöglichkeiten sowie Kabinenluftumwälzung. Entfroster und Kondensschutz für Windschutzscheibe und Seitenscheiben. Wahlweise Frischluftzufuhr oder Umluftschaltung

Instrumente im Armaturenbrett

- Elektronischer Tachometer und Drehzahlmesser
- Helligkeitsregler für Armaturen
- 2 Einbauschächte (gemäß DIN) zur Montage von Radio, Tachograph, Navigationsgerät (GPS) usw. vorbereitet
- Bedienelemente für Heizung und Lüftung
- 12V Steckdosen

Digitalanzeige für folgende Funktionen:

- Bordcomputer mit Farb-TFT-Display zur Steuerung und Überwachung wichtiger Fahrzeugdaten
- Gesamtkilometerzähler, Trip Computer mit Tageskilometerzähler, Durchschnittsverbrauch, Momentanverbrauch, Durchschnittsgeschwindigkeit und Fahrzeit
- Datum, Uhr
- Scheinwerfer-Leuchtweiten Regulierung
- Service
- Außentemperaturanzeige und Eis-Warnung (nur mit Klimaautomatik)

Anzeigen im Comfort-Display oder als Warnleuchte im Armaturenbrett

- ESP im Eingriff*, Störung ABS*, Störung Bremsen/EBD*
- Störung Wegfahrsperre*
- Störung Airbag*

- Fahrtrichtungsanzeiger/Warnblinkanlage ein
- Sicherheitsgurt Fahrer nicht angelegt
- Nebelscheinwerfer ein, Fernlicht, Parkleuchten ein, Nebelschlussleuchten ein
- Störung Außenbeleuchtung
- Tür(en) offen
- Kraftstoffvorratsanzeige mit Warnlampe*
- Kühlwassertemperaturanzeige mit Warnlampe*
- On-Board-Diagnose-System (EOBD)*
- Batteriespannung niedrig
- Störung Motorsteuerung*
- Motoröldruck niedrig*, Kühlflüssigkeitsstand niedrig*
- Kraftstofffilter verstopft*
- Dieselpartikelfilter

Weitere Leuchtanzeigen (im Bedarfsfall):

- Differenzialsperre aktiviert
- Beifahrerairbag deaktiviert*
- Störung EG-Kontrollgerät*
- Störung Luftfederung*

*Bei jedem Startvorgang leuchten die Anzeigen automatisch einige Sekunden lang auf.

KABINE AUßEN

- Kurzhaubenfahrerhaus in aerodynamischen Design für drei Personen (Fahrer plus 2 Beifahrer)
- Selbsttragende Karosserie aus Stahlblech, mit elastischen Befestigungselementen am Rahmen montiert
- Korrosionsschutzmaßnahmen an der Karosserie durch Verwendung von verzinkten Blechen sowie Mehrschicht-Kataphorese-Behandlung und Unterbodenschutz
- Frontgrill, Stoßfänger und Einstiegsverkleidung aus recyclebarem Kunststoff
- Getönte Windschutzscheibe aus verstärktem, verklebtem Verbundglas
- Elektrisch verstellbare und heizbare Außenspiegel beidseitig mit integriertem Weitwinkelspiegel

Scheibenwischer

Zweistufige Scheibenwischanlage mit 2 Wischerarmen und Intervallschaltung.

Scheinwerfer und Leuchten

- 2 großflächige Klarglas-Frontscheinwerfer mit Standlicht, asymmetrischem Abblendlicht, Fernlicht und Tagesfahrlicht
- je 2 Parkleuchten vorne und hinten
- je 2 Fahrtrichtungsanzeiger vorne, seitlich in den Außenspiegeln integriert und hinten
- 2 Bremsleuchten
- 2 hintere Kennzeichenleuchten
- 2 Rückfahrcheinwerfer
- 2 Nebelschlussleuchten
- Seitenmarkierungsleuchten bei Pritschenaufbauten mit einer Fahrzeuggesamtlänge größer 6.000 mm

Iveco Magirus AG
Vertriebszentrale
Robert-Schuman-Strasse 1
D-85716 Unterschleißheim
www.iveco.de

Iveco Austria
Gesellschaft m. b. H.
Hetmanekgasse 14
AT-1231 Wien
www.iveco.at

Iveco Schweiz AG
Oberfeldstrasse 16
CH-8302 Kloten
www.iveco.ch

IVECO
Ihr Partner für nachhaltigen Transport



IVECO

Ihr Partner für nachhaltigen Transport

IVECO MAGIRUS AG • ROBERT-SCHUMAN-STRASSE 1 • 85716 UNTERSCHLEISSHEIM • WWW.IVECO.DE

IVECO AUSTRIA GESELLSCHAFT M. B. H. • HETMANEKGASSE 14 • 1231 WIEN • WWW.IVECO.AT

IVECO SCHWEIZ AG • OBERFELDSTRASSE 16 • 8302 KLOTEN • WWW.IVECO.CH