

DER NEUE DAILY €6

TECHNISCHE BESCHREIBUNG NORMALKABINE



35 S 12 / 14 / 16 A8

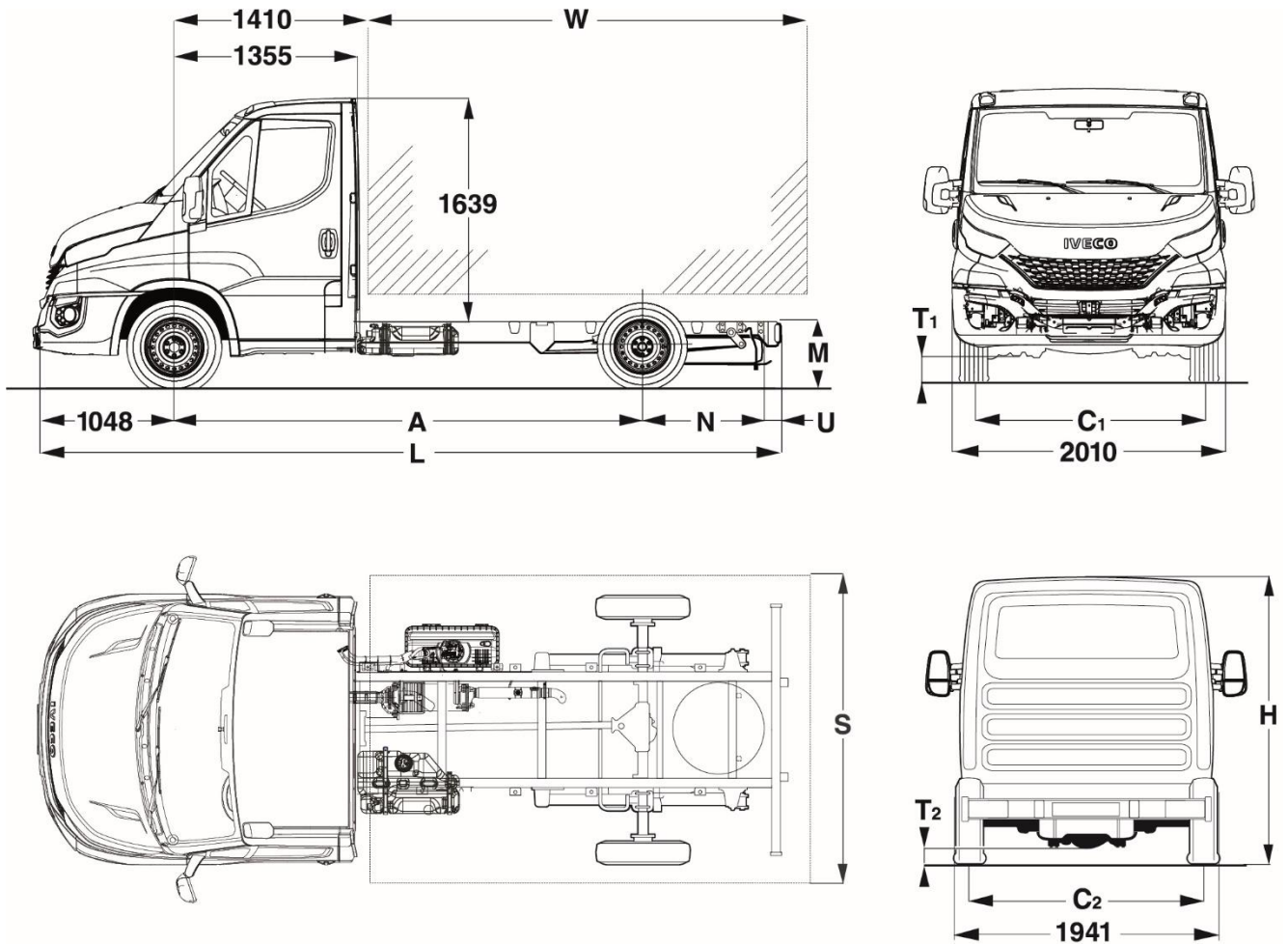
35 S 12 / 14 / 16

DAILY HI  MATIC

IVECO

Ihr Partner für nachhaltigen Transport

NORMALKABINE 35 S 12 / 14 / 16 A8
 NORMALKABINE 35 S 12 / 14 / 16



ABMESSUNGEN (in mm)

A Radstand	3.000	3.450	3.750	4.100
L Länge max.	5.068	5.953	6.563	6.563
H Höhe max. (unbeladen)	2.233	2.232	2.224	2.220
C1 Spurweite vorn	1.740			
C2 Spurweite hinten	1.704			
T1 Bodenfreiheit vorne (unbeladen)	170			
T2 Bodenfreiheit hinten (unbeladen)	168			
N Überhang hinten	920	1.355	1.665	1.715
U Unterfahrschutz	100			
Nutzbare Rahmenlänge	2.565	3.450	4.060	4.060
W Maximale Aufbauhöhe	3.065	3.950	4.560	4.560
S Maximale Aufbaubreite	2200 (opt. 2350)			
Rahmenbreite	860			
Rahmenhöhe Mitte VA Blattf. unbel./bel.	550/502	547/502	546/502	544/502
Rahmenhöhe Mitte VA Luftf. unbel./bel.	549/502	548/502	548/502	547/502
Rahmenhöhe Mitte HA Blattf. unbel./bel.	652/571	669/571	661/571	657/571
Rahmenh. Mitte HA Luftf. Fahrst. unbel./bel.	598/575	598/575	598/575	598/575
M Rahmenhöhe am Heck Blattf. unbel./bel.	683/575	717/578	711/576	693/575
M Rahmenhöhe am Heck Luft unbel./bel.	613/580	617/582	620/583	614/581
Spurkreis:	10.546	11.876	12.764	13.800
Wendekreis:	11.200	12.536	13.428	14.466

Alle Angaben gemäß Richtlinie 97/27/EG einschließlich 2003/19/EG Anhang I

Iveco Magirus AG
 Vertriebszentrale
 Robert-Schuman-Strasse 1
 D-85716 Unterschleißheim
 www.iveco.de

Iveco Austria
 Gesellschaft m. b. H.
 Hetmanekgasse 14
 AT-1231 Wien
 www.iveco.at

Iveco Schweiz AG
 Oberfeldstrasse 16
 CH-8302 Kloten
 www.iveco.ch

IVECO
 Ihr Partner für nachhaltigen Transport

Publikation herausgegeben durch Produktmanagement Light / Medium.
 Änderungen in Konstruktion, Ausstattung, sowie Irrtum vorbehalten. Alle Angaben ohne Gewähr.
 Abgebildete Fahrzeuge können Sonderausstattung enthalten. Dekoration nicht im Lieferumfang enthalten.

NORMALKABINE 35 S 12 / 14 / 16 A8
NORMALKABINE 35 S 12 / 14 / 16

GEWICHTE (in kg)

Radstand	3.000	3.450	3.750	4.100
Zulässiges Gesamtgewicht	3.500			
Gesamtzuggewicht	7.000			
Vorderachslast max.	1.900			
Hinterachslast max.	2.240			
Anhängelast ungebremst	750			
Anhängelast mit Auflaufbremse	3.500			
Stützlast	140			
Dachlast	80 / 115*			
Fahrzeugleergewichte und Nutzlast Blattfederung				
Leergewicht	1.795	1.815	1.823	1.836
Leergewicht, Vorderachse	1.327	1.356	1.367	1.389
Leergewicht, Hinterachse	468	459	456	447
Fahrgestell-Tragfähigkeit	1.705	1.685	1.677	1.664
Fahrzeugleergewichte und Nutzlast Luftfederung**				
Leergewicht	1.827	1.844	1.850	1.854
Leergewicht, Vorderachse	1.338	1.361	1.371	1.388
Leergewicht, Hinterachse	489	483	479	466
Fahrgestell-Tragfähigkeit	1.673	1.656	1.650	1.646

Alle Angaben gemäß Richtlinie 97/27/EG einschließlich 2003/19/EG Anhang I
 Gewichte beziehen sich auf die serienmäßige Ausführung ohne Sonderwünsche.
 *Bei geschlossenen Aufbauten wie Topsleeper, Klimaanlage, 3D-Spoiler etc.

ABMESSUNGEN UND GEWICHTE MIT PRITSCHEN (ab Werk)

Radstand	3.000	3.450	3.750	4.100
Abmessungen (in mm)				
Gesamt-Länge	5.550	6.010	6.610	6.908
Gesamt-Breite	2130			
Aufbaulänge i. L.	2.800	3.492	4.092	4.390
Aufbaubreite i. L.	2070			
Bordwandhöhe	400			
Ladefläche m²	5,8	7,2	8,5	9,1
Ladehöhe unbeladen	1040			
Gewicht Blattfederung (in Kg)				
Leergewicht	2.035	2.111	2.159	2.196
Nutzlast bei gleicher Lastenverteilung	1.465	1.389	1.341	1.304
Gewicht Luftfederung (in Kg)				
Leergewicht	2.067	2.140	2.186	2.214
Nutzlast bei gleicher Lastenverteilung	1.433	1.360	1.314	1.286

RAHMEN

Leiterrahmen aus einteiligen C-Profil-Längsträgern mit eingewinkelten Querträgern und seitlichen Konsolen zur Aufbaubefestigung. Am Rahmenende montierter Unterfahrschutz.

Radstand	3.000	3.450	3.750	4.100
Anzahl der Querträger	5	6	6	6
Höhe der Längsträger	150			
Breite der Längsträger	56			
Stärke der Längsträger	3			

KRAFTSTOFFTANK

Profiliertes Tank für 70 l Kraftstoff links am Rahmen.
 Verschleißbarer Einfüllstutzen nach EG-Norm links an der B-Säule.

UREATANK

Tank für 20 l Urea rechts unter Fahrerhaus.
 Verschleißbarer Einfüllstutzen nach EG-Norm rechts an der B-Säule.

Iveco Magirus AG
 Vertriebszentrale
 Robert-Schuman-Strasse 1
 D-85716 Unterschleißheim
 www.iveco.de

Iveco Austria
 Gesellschaft m. b. H.
 Hetmanekgasse 14
 AT-1231 Wien
 www.iveco.at

Iveco Schweiz AG
 Oberfeldstrasse 16
 CH-8302 Kloten
 www.iveco.ch



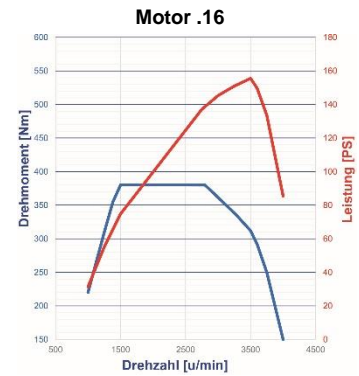
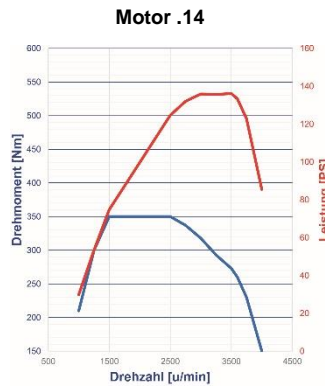
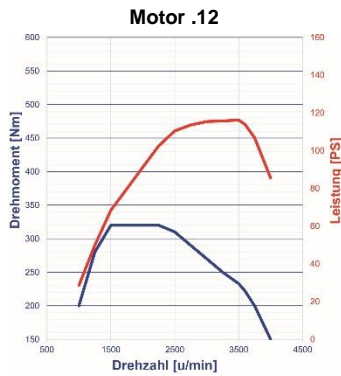
Publikation herausgegeben durch Produktmanagement Light / Medium.
 Änderungen in Konstruktion, Ausstattung, sowie Irrtum vorbehalten. Alle Angaben ohne Gewähr.
 Abgebildete Fahrzeuge können Sonderausstattung enthalten. Dekoration nicht im Lieferumfang enthalten.

MOTOR

F1AGL411X / Y / U

4-Zyl. 16V-DOHC-Reihenmotor mit elektronisch geregelter Common Rail-Hochdruck-Direkteinspritzung, EDC, Turbolader, Wasserkühlung mit elektromagnetischem Ventilator, gekühlte Abgasrückführung, Vorkatalysator und Dieselpartikelfilter, beheizter Kraftstofffilter. Auspuffendrohr innerhalb der Rahmenlängsträger.

Technische Daten	Motor .12	Motor .14	Motor .16
Anzahl der Zylinder	4 in Reihe	4 in Reihe	4 in Reihe
Bohrung und Hub	88 mm x 94 mm	88 mm x 94 mm	88 mm x 94 mm
Hubraum	2.287 cm ³	2.287 cm ³	2.287 cm ³
Turbolader	mit eVGT und Ladeluftkühlung	mit eVGT und Ladeluftkühlung	mit eVGT und Ladeluftkühlung
Leistung (nach EG-Normen 80/1269/EG)	85 kW (116PS) bei 2.500 – 3.500 min ⁻¹	100 kW (136 PS) bei 2.750 – 3.600 min ⁻¹	114 kW (156 PS) bei 3.250 – 3.600 min ⁻¹
Drehmoment (nach EG-Normen 97/21)	320 Nm bei 1.500 – 2.500 min ⁻¹	350 Nm bei 1.500 – 2.700 min ⁻¹	380 Nm bei 1.500 – 2.750 min ⁻¹
Abgasnorm (nach EG-Norm 715/2007/EG)	Euro 6d-Temp	Euro 6d-Temp	Euro 6-Temp



GETRIEBE (HI-Matic)

Motor .12, .14 und .16

ZF 8 HP HI-MATIC 8-Gang-Wandler-Automatikgetriebe mit Eco- und Power-Modus.

Trockengewicht = 59 kg

Fahrleistungsangaben mit Serienbereifung und Serienhinterachsübersetzung.

Motor	Getriebe/Gang	Übersetzungsverhältnis	Höchstgeschwindigkeit (km/h)	Steigfähigkeit bei max. Drehzahl (%)
.12 F1AGL411X	ZF8HP HI-MATIC / 1°	i = 4,696	18,6*	38,5
	ZF8HP HI-MATIC / 8°	i = 0,667	131,3*	5,4
.14 F1AGL411Y	ZF8HP HI-MATIC / 1°	i = 4,696	19,9*	53,1
	ZF8HP HI-MATIC / 8°	i = 0,667	140,0*	7,5
.16 F1AGL411U	ZF8HP HI-MATIC / 1°	i = 4,696	21,9*	59,3
	ZF8HP HI-MATIC / 8°	i = 0,667	154,0*	8,4

* Geschwindigkeitsangaben sind errechnet. Fahrzeughöchstgeschwindigkeit ist auf 160 km/h begrenzt. Tatsächlich gefahrene Werte können, je nach Aufbauhöhe, Einsatzart, Beladung und Witterung, abweichen. In den Fahrzeugpapieren wird ein Geschwindigkeitsbereich angegeben.

Iveco Magirus AG
Vertriebszentrale
Robert-Schuman-Strasse 1
D-85716 Unterschleißheim
www.iveco.de

Iveco Austria
Gesellschaft m. b. H.
Hetmanekgasse 14
AT-1231 Wien
www.iveco.at

Iveco Schweiz AG
Oberfeldstrasse 16
CH-8302 Kloten
www.iveco.ch

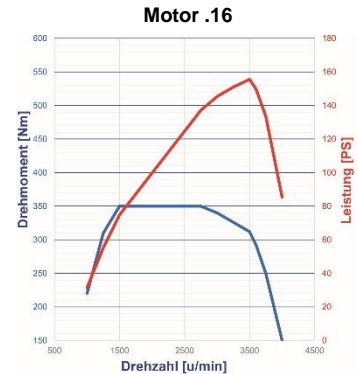
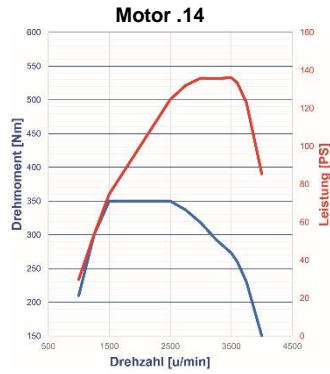


MOTOR

F1AGL411X / Y / W

4-Zyl. 16V-DOHC-Reihenmotor mit elektronisch geregelter Common Rail-Hochdruck-Direkteinspritzung, EDC, Turbolader, Wasserkühlung mit elektromagnetischem Ventilator, gekühlte Abgasrückführung, Vorkatalysator und Dieselpartikelfilter, beheizter Kraftstofffilter. Auspuffdrohr innerhalb der Rahmenlängsträger.

Technische Daten	Motor .12	Motor .14	Motor .16
Anzahl der Zylinder	4 in Reihe	4 in Reihe	4 in Reihe
Bohrung und Hub	88 mm x 94 mm	88 mm x 94 mm	88 mm x 94 mm
Hubraum	2.287 cm ³	2.287 cm ³	2.287 cm ³
Turbolader	mit eVGT und Ladeluftkühlung	mit eVGT und Ladeluftkühlung	mit eVGT und Ladeluftkühlung
Leistung (nach EG-Normen 80/1269/EG)	85 kW (116PS) bei 2.500 – 3.500 min ⁻¹	100 kW (136 PS) bei 2.750 – 3.600 min ⁻¹	114 kW (156 PS) bei 3.250 – 3.600 min ⁻¹
Drehmoment (nach EG-Normen 97/21)	320 Nm bei 1.500 – 2.500 min ⁻¹	350 Nm bei 1.500 – 2.700 min ⁻¹	350 Nm bei 1.500 – 2.750 min ⁻¹
Abgasnorm (nach EG-Norm 715/2007/EG)	Euro 6d-Temp	Euro 6d-Temp	Euro 6d-Temp



GETRIEBE (Manuell)

Motor .12, .14 und .16

Synchronschaltgetriebe (Typ FPT 2835.6) mit sechs Vorwärtsgängen - 5. und 6. Gang als Overdrive ausgelegt - und Rückwärtsgang. Aluminiumgehäuse. Trockengewicht (ohne Kupplung) = 48 kg

Fahrleistungsangaben mit Serienbereifung und Serienhinterachsübersetzung.

Motor	Getriebe/Gang	Übersetzungsverhältnis	Höchstgeschwindigkeit (km/h)	Steigfähigkeit bei max. Drehzahl (%)
.12 F1AGL411X	FPT 2835.6 / 1°:	i = 5,004	18,3*	42,4
	FPT 2835.6 / 6°:	i = 0,685	134,0*	5,8
.14 F1AGL411Y	FPT 2835.6 / 1°:	i = 5,004	20,5*	59,3
	FPT 2835.6 / 6°:	i = 0,685	150,0*	8,1
.16 F1AGL411W	FPT 2835.6 / 1°:	i = 5,004	21,0*	59,3
	FPT 2835.6 / 6°:	i = 0,685	153,7*	8,1

* Geschwindigkeitsangaben sind errechnet. Fahrzeughöchstgeschwindigkeit ist auf 160 km/h begrenzt. Tatsächlich gefahrene Werte können, je nach Aufbauhöhe, Einsatzart, Beladung und Witterung, abweichen. In den Fahrzeugpapieren wird ein Geschwindigkeitsbereich angegeben.

Nebenantrieb

Vorbereitung durch seitlichen Flansch am Getriebe. Maximale Drehmomentabgabe 180 Nm.

KUPPLUNG

Wartungsfreie, hydraulisch betätigte Einscheibentrockenkupplung. Belag asbestfrei.

Außendurchmesser

Motor .12 / .14 / .16	10 1/2" (267 mm)
-----------------------	------------------

Iveco Magirus AG
Vertriebszentrale
Robert-Schuman-Strasse 1
D-85716 Unterschleißheim
www.iveco.de

Iveco Austria
Gesellschaft m. b. H.
Hetmanekgasse 14
AT-1231 Wien
www.iveco.at

Iveco Schweiz AG
Oberfeldstrasse 16
CH-8302 Klöten
www.iveco.ch



NORMALKABINE 35 S 12 / 14 / 16 A8
NORMALKABINE 35 S 12 / 14 / 16

ACHSEN

Vorderachse

Einzelradaufhängung an Doppel-Querlenkern (Trapezform).

Hinterachse

Einfach untersetzte Hinterachse. Übersetzungsverhältnis (Serie)

	Getriebe	Motor .12	Motor .14	Motor .16
Hi-Matic	ZF8HP	i = 3,615	i = 3,615	i = 3,615
Manuell	FPT 2835.6	i = 3,727	i = 3,615	i = 3,615

Weitere Übersetzungen auf Wunsch lieferbar.

FEDERUNG

Vorderachse

Quad-Leaf Querblattfederung mit Gummi-Dämpfungselementen.

Hinterachse

Parabelfederung, vorne in Federaugen und hinten in Schwingen gelagert, mit zusätzlicher Torgo-Feder, Drehstabstabilisator oder

Luftfederung, Federschwinge vorne in Federaugen und hinten auf Federbälgen gelagert, Panhardstab.

Verfahrweg aus Fahrstellung:

minimaler Hub: -50 mm

maximaler Hub: +40 mm

Stoßdämpfer

Je zwei integrierte Teleskopstoßdämpfer an der Vorder- und Hinterachse.

ELEKTRISCHE ANLAGE

Nennspannung: 12 V

Batterie: 12 V - 105 Ah

Generator: 14 V - 220 A (3080 W)

Anlasser: 12 V - 2,2 kW (3,0 PS)

Scheinwerfer Halogen H7 höhenverstellbar

Tagesfahrlicht

Nebelschlussleuchte

Rückfahrcheinwerfer

BREMSPANLAGE

Innenbelüftete Scheibenbremsen an der Vorderachse und Scheibenbremsen an der Hinterachse mit schwimmend gelagerten Bremszangen. Beläge asbestfrei. An der Hinterachse integrierte Feststellbremse.

Bremsabmessungen	Vorne	Hinten
Scheibendurchmesser (mm):	300	296

Erfüllt EG-Norm 71/320/EG

Betriebsbremse

Anti-Blockier-System (ABS) mit Antriebs-Schlupf-Regelung (ASR) und elektronischer Bremslastverteilung (EBD). Elektronisches Stabilitätsprogramm (ESP) mit hydraulischem Bremsassistent (HBA), Motor-Schleppmoment-Regelung (MSR), Anfahrassistent (AAS), Anhängerspurstabilisierung (TSM) und Überschlagsvermeidung (ROM).

Hydraulische 2-Kreisanlage mit Unterdruck-Bremskraftverstärker auf die Vorder- und Hinterräder wirkend. Elektronische Verschleißanzeige der Bremsbeläge.

Feststellbremse

Handbremshebel mechanisch auf die Hinterräder wirkend.

LENKUNG

Elektrische Servolenkung mit dreigeteilter Lenksäule.

In Lenkradschloß integrierte Wegfahrsperr.

Lenkraddurchmesser: 380 mm

ZUBEHÖR

Warmdreieck, Verbandskasten, Wagenheber, Reifenreparaturkit

BEREIFUNG/RÄDER

Bereifung: vorne und hinten einfach.
225/65 R 16

Räder: Scheibenräder
6 1/2 J x 16 H2

Iveco Magirus AG
Vertriebszentrale
Robert-Schuman-Strasse 1
D-85716 Unterschleißheim
www.iveco.de

Iveco Austria
Gesellschaft m. b. H.
Hetmanekgasse 14
AT-1231 Wien
www.iveco.at

Iveco Schweiz AG
Oberfeldstrasse 16
CH-8302 Kloten
www.iveco.ch

IVECO

Ihr Partner für nachhaltigen Transport

NORMALKABINE 35 S 12 / 14 / 16 A8

NORMALKABINE 35 S 12 / 14 / 16



KABINE INNEN

- Airbag für Fahrer mit Gurtstraffer
- Bequeme Einstiegstufen hinter den Radkästen
- Kabinenboden mit pflegeleichten Gummit Teppichen ausgelegt
- Verkleidung an den Seiten und an der Rückwand
- Türverkleidung an Fahrer- und Beifahrertüre mit großen Staufächern und Flaschenhalter
- Elektrische Fensterheber
- Einteiliger Dachhimmel mit zwei verstellbaren Sonnenblenden
- Kabinenbeleuchtung einschließlich Spotlight in der Deckenmitte
- Freier Durchgang von der Fahrer- zur Beifahrerseite
- Wählhebel am Armaturenbrett
- Ergonomisches Armaturenbrett mit 2 geschlossenen Ablagen und zentralem Dokumentenfach in der Mittelkonsole
- Handschuhfach
- Getränkefach (kühlbar mit Klimaanlage)
- Höhenverstellbare Sicherheitsgurte für Fahrer und Beifahrer, 3-Punkt-Sicherheitsgurt für den Mittelsitz

Bestuhlung

- Fahrersitz mehrfach verstellbar, mit integrierter Kopfstütze
- Beifahrersitzbank für 2 Personen mit 3-Punkt-Gurten und höhenverstellbaren Kopfstützen

Heizung / Lüftung

Heizung über Wärmetauscher. Vierstufiges Gebläse mit fünf verschiedenen Luftverteilungsmöglichkeiten sowie Kabinenluftumwälzung. Entfroster und Kondensschutz für Windschutzscheibe und Seitenscheiben. Wahlweise Frischluftzufuhr oder Umluftschaltung

Instrumente im Armaturenbrett

- Elektronischer Tachometer und Drehzahlmesser
- Helligkeitsregler für Armaturen
- 2 Einbauschächte (gemäß DIN) zur Montage von Radio, Tachograph, Navigationsgerät (GPS) usw. vorbereitet
- Bedienelemente für Heizung und Lüftung
- 12V Steckdosen

Digitalanzeige für folgende Funktionen:

- Bordcomputer mit Farb-TFT-Display zur Steuerung und Überwachung wichtiger Fahrzeugdaten
- Gesamtkilometerzähler, Trip Computer mit Tageskilometerzähler, Durchschnittsverbrauch, Momentanverbrauch, Durchschnittsgeschwindigkeit und Fahrzeit
- Datum, Uhr
- Scheinwerfer-Leuchtweiten Regulierung
- Service
- Außentemperaturanzeige und Eis-Warnung (nur mit Klimaautomatik)

Anzeigen im Comfort-Display oder als Warnleuchte im Armaturenbrett

- ESP im Eingriff*, Störung ABS*, Störung Bremsen/EBD*
- Störung Wegfahrsperre*
- Störung Airbag*

- Fahrtrichtungsanzeiger/Warnblinkanlage ein
- Sicherheitsgurt Fahrer nicht angelegt
- Nebelscheinwerfer ein, Fernlicht, Parkleuchten ein, Nebelschlussleuchten ein
- Störung Außenbeleuchtung
- Tür(en) offen
- Kraftstoffvorratsanzeige mit Warnlampe*
- Kühlwassertemperaturanzeige mit Warnlampe*
- On-Board-Diagnose-System (EOBD)*
- Batteriespannung niedrig
- Störung Motorsteuerung*
- Motoröldruck niedrig*, Kühlflüssigkeitsstand niedrig*
- Kraftstofffilter verstopft*
- Dieselpartikelfilter

Weitere Leuchtanzeigen (im Bedarfsfall):

- Differenzialsperre aktiviert
- Beifahrerairbag deaktiviert*
- Störung EG-Kontrollgerät*
- Störung Luftfederung*

*Bei jedem Startvorgang leuchten die Anzeigen automatisch einige Sekunden lang auf.

KABINE AUßEN

- Kurzhaubenfahrerhaus in aerodynamischen Design für drei Personen (Fahrer plus 2 Beifahrer)
- Selbsttragende Karosserie aus Stahlblech, mit elastischen Befestigungselementen am Rahmen montiert
- Korrosionsschutzmaßnahmen an der Karosserie durch Verwendung von verzinkten Blechen sowie Mehrschicht-Kataphorese-Behandlung und Unterbodenschutz
- Frontgrill, Stoßfänger und Einstiegsverkleidung aus recyclebarem Kunststoff
- Getönte Windschutzscheibe aus verstärktem, verklebtem Verbundglas
- Elektrisch verstellbare und heizbare Außenspiegel beidseitig mit integriertem Weitwinkelspiegel

Scheibenwischer

Zweistufige Scheibenwischanlage mit 2 Wischerarmen und Intervallschaltung.

Scheinwerfer und Leuchten

- 2 großflächige Klarglas-Frontscheinwerfer mit Standlicht, asymmetrischem Abblendlicht, Fernlicht und Tagesfahrlicht
- je 2 Parkleuchten vorne und hinten
- je 2 Fahrtrichtungsanzeiger vorne, seitlich in den Außenspiegeln integriert und hinten
- 2 Bremsleuchten
- 2 hintere Kennzeichenleuchten
- 2 Rückfahrcheinwerfer
- 2 Nebelschlussleuchten
- Seitenmarkierungsleuchten bei Pritschenaufbauten mit einer Fahrzeuggesamtänge größer 6.000 mm

Iveco Magirus AG
Vertriebszentrale
Robert-Schuman-Strasse 1
D-85716 Unterschleißheim
www.iveco.de

Iveco Austria
Gesellschaft m. b. H.
Hetmanekgasse 14
AT-1231 Wien
www.iveco.at

Iveco Schweiz AG
Oberfeldstrasse 16
CH-8302 Kloten
www.iveco.ch

IVECO
Ihr Partner für nachhaltigen Transport



IVECO

Ihr Partner für nachhaltigen Transport

IVECO MAGIRUS AG • ROBERT-SCHUMAN-STRASSE 1 • 85716 UNTERSCHLEISSHEIM • WWW.IVECO.DE

IVECO AUSTRIA GESELLSCHAFT M. B. H. • HETMANEGASSE 14 • 1231 WIEN • WWW.IVECO.AT

IVECO SCHWEIZ AG • OBERFELDSTRASSE 16 • 8302 KLOTEN • WWW.IVECO.CH