

DER NEUE DAILY

TECHNISCHE BESCHREIBUNG
DOPPELKABINE



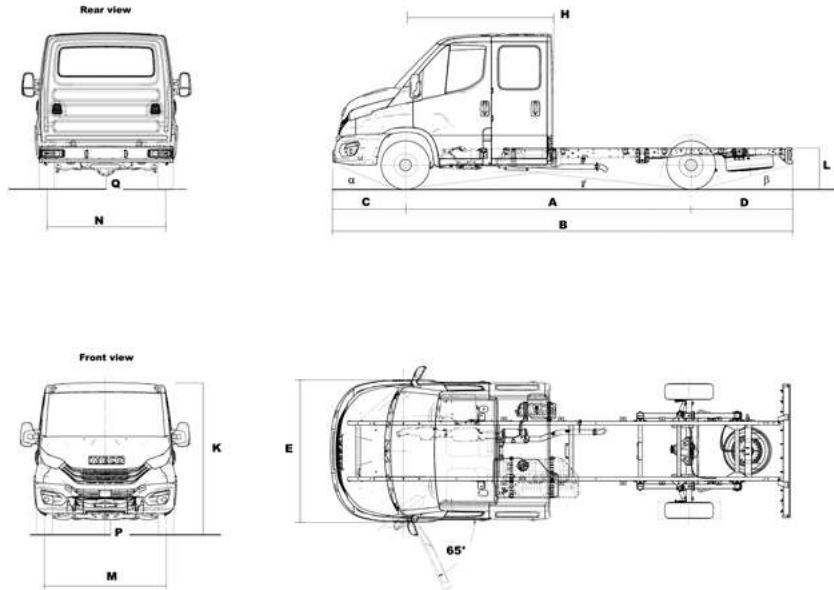
35 S 14H / 16H A8 D
35 S 14H / 16H D

DAILY HI  MATIC

IVECO

Ihr Partner für nachhaltigen Transport

DOPPELKABINE 35 S 14H / 16H A8 D
DOPPELKABINE 35 S 14H / 16H D



ABMESSUNGEN (in mm)

A Radstand	3.450	3.750	4.100
L Länge max.	5.981	6.591	6.591
H Höhe max. (unbeladen)	2.201	2.195	2.188
C1 Spurweite vorn		1.740	
C2 Spurweite hinten		1.704	
T1 Bodenfreiheit vorne (unbeladen)	170	169	169
T2 Bodenfreiheit hinten (unbeladen)		155	
N Überhang hinten	1.483	1.793	1.443
U Unterfahrschutz		100	
Nutzbare Rahmenlänge	2.700	3.310	3.310
W Maximale Aufbauhöhe	3.200	3.810	3.810
S Maximale Aufbaubreite		2.200 (opt. 2.350)	
Rahmenbreite		860	
Rahmenhöhe Mitte VA Blattf. unbel./bel.	538/502	536/502	533/502
Rahmenhöhe Mitte VA Luff. unbel./bel.	538/502	536/502	554/502
Rahmenhöhe Mitte HA Blattf. unbel./bel.	663/571	664/571	665/571
Rahmenh. Mitte HA Luff. Fahrst. unbel./bel.	596/575	596/575	597/575
M Rahmenhöhe am Heck Blattf. unbel./bel.	712/576	720/576	707/574
M Rahmenhöhe am Heck Luft unbel./bel.	619/582	623/583	617/581
Spurkreis:	12.084	12.764	13.800
Wendekreis:	12.744	13.428	14.466

Alle Angaben gemäß Richtlinie 97/27/EG einschließlich 2003/19/EG Anhang I

Iveco Magirus AG
 Vertriebszentrale
 Edisonstraße 4
 D-85716 Unterschleißheim
 www.iveco.de

Iveco Austria
 Gesellschaft m. b. H.
 Hetmanekgasse 14
 AT-1231 Wien
 www.iveco.at

Iveco Schweiz AG
 Oberfeldstrasse 16
 CH-8302 Klotten
 www.iveco.ch

IVECO
 Ihr Partner für nachhaltigen Transport

DOPPELKABINE 35 S 14H / 16H A8 D
DOPPELKABINE 35 S 14H / 16H D

GEWICHTE (in kg)

Radstand	3.450	3.750	4.100
Zulässiges Gesamtgewicht		3.500	
Gesamtzuggewicht		7.000	
Vorderachslast max.		1.900	
Hinterachslast max.		2.240	
Anhängelast ungebremst		750	
Anhängelast mit Auflaufbremse		3.500	
Stützlast		150	
Dachlast		80 / 115*	
Fahrzeugleergewichte und Nutzlast Blattfederung			
Leergewicht	2.037	2.034	2.067
Leergewicht, Vorderachse	1.430	1.440	1.479
Leergewicht, Hinterachse	607	594	588
Fahrgestell-Tragfähigkeit	1.463	1.466	1.433
Fahrzeugleergewichte und Nutzlast Luftfederung			
Leergewicht	2.050	2.054	2.058
Leergewicht, Vorderachse	1.468	1.485	1.510
Leergewicht, Hinterachse	582	569	548
Fahrgestell-Tragfähigkeit	1.450	1.446	1.442

Alle Angaben gemäß Richtlinie 97/27/EG einschließlich 2003/19/EG Anhang I
 Leergewicht ohne Sonderausstattung inklusive 75 kg für Fahrer und Gepäck sowie 90 % Tankinhalte. Kann auf Grund von Ausstattungsmerkmalen abweichen. *Bei geschlossenen Aufbauten wie Toppers, Klimaanlage, 3D-Spoiler etc.

RAHMEN

Leiterrahmen aus einteiligen C-Profil-Längsträgern mit eingeneteten Querträgern und seitlichen Konsolen zur Aufbaubefestigung. Am Rahmenende montierter Unterschutz.

Radstand	3.450	3.750	4.100
Anzahl der Querträger	6	6	6
Höhe der Längsträger		150	
Breite der Längsträger		56	
Stärke der Längsträger		3	

KRAFTSTOFFTANK

Profiliertes Tank für 70 l Kraftstoff links am Rahmen.
 Verschleißbarer Einfüllstutzen nach EG-Norm links an der B-Säule.

UREATANK

Tank für 20 l Urea rechts unter Fahrerhaus.
 Verschleißbarer Einfüllstutzen nach EG-Norm rechts an der B-Säule.

Iveco Magirus AG
 Vertriebszentrale
 Edisonstraße 4
 D-85716 Unterschleißheim
 www.iveco.de

Iveco Austria
 Gesellschaft m. b. H.
 Hetmanekgasse 14
 AT-1231 Wien
 www.iveco.at

Iveco Schweiz AG
 Oberfeldstrasse 16
 CH-8302 Kloten
 www.iveco.ch



DOPPELKABINE 35 S 14H / 16H A8 D
DOPPELKABINE 35 S 14H / 16H D

ABMESSUNGEN UND GEWICHTE MIT PRITSCHEN (ab Werk)

Radstand	3.450	3.750	4.100
Abmessungen (in mm)			
Gesamt-Länge	6.091	6.691	6.783
Gesamt-Breite		2.130	
Aufbaulänge i. L.	2.800	3.400	3.492
Aufbaubreite i. L.		2.070	
Bordwandhöhe		400	
Ladefläche m ²	5,8	7,0	7,2
Ladehöhe unbeladen		1.040	
Gewicht Blattfederung (in Kg)			
Leergewicht	2.271	2.318	2.337
Nutzlast bei gleicher Lastenverteilung	1.229	1.182	1.163
Gewicht Luftfederung (in Kg)			
Leergewicht	2.300	2.344	2.354
Nutzlast bei gleicher Lastenverteilung	1.200	1.156	1.146

ABMESSUNGEN UND GEWICHTE MIT HECKKIPPER

Radstand	3.450	3.750
Abmessungen (in mm)		
Länge außen	3.000	3.700
Länge innen	2.925	3.625
Breite außen	2.100	2.100
Breite innen	2.035	2.035
Seitenladen		400
Gewicht Heckkipper (in Kg)		
Ausführung Aluminium / Stahl	565 / 615	650 / 695
Gewicht Blattfederung (in Kg)		
Leergewicht (Aluminium / Stahl)	2.586 / 2.636	2.678 / 2.723
Nutzlast bei gleicher Lastenverteilung	914 / 864	822 / 777

ABMESSUNGEN UND GEWICHTE MIT 3-SEITENKIPPER

Radstand	3.450	3.750
Abmessungen (in mm)		
Länge außen	3.000	3.700
Länge innen	2.925	3.625
Breite außen	2.100	2.100
Breite innen	2.024	2.024
Seitenladen		400
Gewicht 3-Seitenkipper (in Kg)		
Ausführung Aluminium / Stahl	639 / 664	724 / 759
Gewicht Blattfederung (in Kg)		
Leergewicht (Aluminium / Stahl)	2.660 / 2.685	2.752 / 2.787
Nutzlast bei gleicher Lastenverteilung	840 / 815	748 / 713

Alle Angaben gemäß Richtlinie 97/27/EG einschließlich 2003/19/EG Anhang I
Gewichte beziehen sich auf die serienmäßige Ausführung ohne Sonderwünsche.

Iveco Magirus AG
Vertriebszentrale
Edisonstraße 4
D-85716 Unterschleißheim
www.iveco.de

Iveco Austria
Gesellschaft m. b. H.
Hetmanekgasse 14
AT-1231 Wien
www.iveco.at

Iveco Schweiz AG
Oberfeldstrasse 16
CH-8302 Kloten
www.iveco.ch



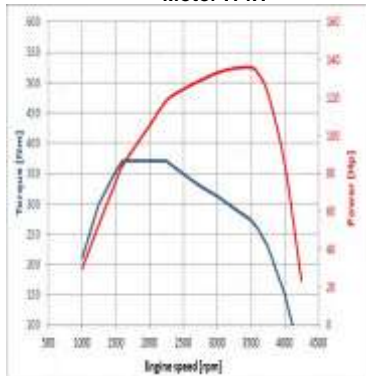
MOTOR

F1A

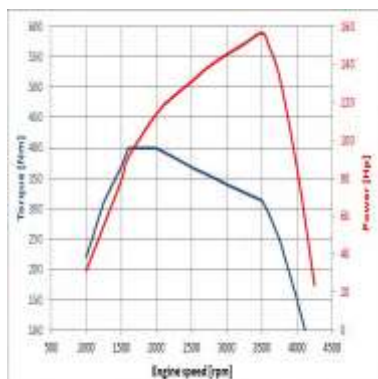
4-Zyl. 16V-DOHC-Reihenmotor mit elektronisch geregelter Common Rail-Hochdruck-Direkteinspritzung, EDC, Turbolader, Wasserkühlung mit elektromagnetischem Ventilator, gekühlte Abgasrückführung, Vorkatalysator und Dieselpartikelfilter, beheizter Kraftstofffilter. Auspuffrohr innerhalb der Rahmenlängsträger.

Technische Daten	Motor .14H	Motor .16H
Anzahl der Zylinder	4 in Reihe	4 in Reihe
Bohrung und Hub	88 mm x 94 mm	88 mm x 94 mm
Hubraum	2.287 cm ³	2.287 cm ³
Turbolader	mit eVGT und Ladeluftkühlung	mit eVGT und Ladeluftkühlung
Leistung <small>(nach EG-Normen 80/1269/EG)</small>	100 kW (136 PS) bei 3.500 min ⁻¹	115 kW (156 PS) bei 3.500 min ⁻¹
Drehmoment <small>(nach EG-Normen 97/21)</small>	370 Nm bei 3.500 min ⁻¹	400 Nm bei 1.600 min ⁻¹
Abgasnorm <small>(nach EG-Norm 595/2009/EG)</small>	Euro VI E	Euro VI E

Motor .14H



Motor .16H



GETRIEBE (HI-Matic)

Motor .14H und .16H

8HP70L HI-MATIC 8-Gang-Wandler-Automatikgetriebe mit Eco- und Power-Modus.

Trockengewicht = 89 kg

Fahrleistungsangaben mit Serienbereifung und Serienhinterachsübersetzung.

Motor	Getriebe/Gang	Übersetzungsverhältnis	Höchstgeschwindigkeit (km/h)	Steigfähigkeit bei max. Drehzahl (%)
.14H F1A	8HP70L HI-MATIC / 1°	i = 4,696	19,9*	53,1
	8HP70L HI-MATIC / 8°	i = 0,667	147,9*	7,1
.16H F1A	8HP70L HI-MATIC / 1°	i = 4,696	21,9*	59,3
	8HP70L HI-MATIC / 8°	i = 0,667	154,0*	8,4

* Geschwindigkeitsangaben sind errechnet. Fahrzeughöchstgeschwindigkeit ist auf 160 km/h begrenzt. Tatsächlich gefahrene Werte können, je nach Aufbauhöhe, Einsatzort, Belastung und Witterung, abweichen. In den Fahrzeugpapieren wird ein Geschwindigkeitsbereich angegeben.

Iveco Magirus AG
Vertriebszentrale
Edisonstraße 4
D-85716 Unterschleißheim
www.iveco.de

Iveco Austria
Gesellschaft m. b. H.
Hetmanekgasse 14
AT-1231 Wien
www.iveco.at

Iveco Schweiz AG
Oberfeldstrasse 16
CH-8302 Klotten
www.iveco.ch



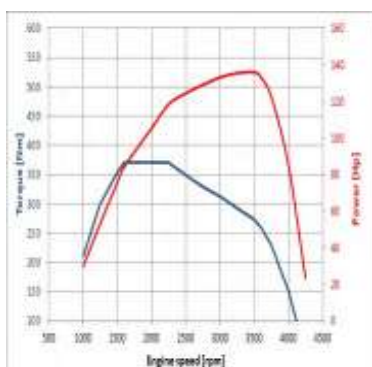
MOTOR

F1A

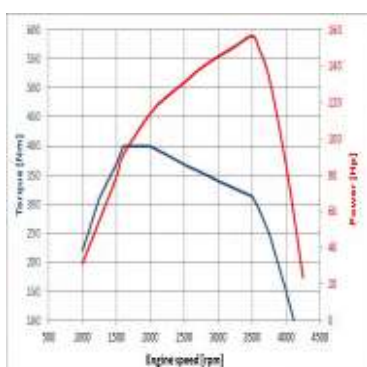
4-Zyl. 16V-DOHC-Reihenmotor mit elektronisch geregelter Common Rail-Hochdruck-Direkteinspritzung, EDC, Turbolader, Wasserkühlung mit elektromagnetischem Ventilator, gekühlte Abgasrückführung, Vorkatalysator und Dieselpartikelfilter, beheizter Kraftstofffilter. Auspuffrohr innerhalb der Rahmenlängsträger.

Technische Daten	Motor .14H	Motor .16H
Anzahl der Zylinder	4 in Reihe	4 in Reihe
Bohrung und Hub	88 mm x 94 mm	88 mm x 94 mm
Hubraum	2.287 cm ³	2.287 cm ³
Turbolader	mit eVGT und Ladeluftkühlung	mit eVGT und Ladeluftkühlung
Leistung (nach EG-Normen 80/1269/EG)	100 kW (136 PS) bei 3.500 min ⁻¹	115 kW (156 PS) bei 3.500 min ⁻¹
Drehmoment (nach EG-Normen 97/21)	370 Nm bei 3.500 min ⁻¹	400 Nm bei 1.600 min ⁻¹
Abgasnorm (nach EG-Norm 595/2009/EG)	EURO VI E	Euro VI E

Motor .14H



Motor .16H



GETRIEBE (Manuell)

Motor .14H und .16H

Synchronschaltgetriebe (Typ FT50.6M) mit sechs Vorwärtsgängen - 6. Gang als Overdrive ausgelegt - und Rückwärtsgang. Aluminiumgehäuse. Gewicht = 57 kg

Fahrleistungsangaben mit Serienbereifung und Serienhinterachsübersetzung.

Motor	Getriebe/Gang	Übersetzungsverhältnis	Höchstgeschwindigkeit (km/h)	Steigfähigkeit bei max. Drehzahl (%)
.14H F1A	FT50.6M / 1°:	i = 5,375	20,5*	58,3
	FT50.6M / 6°:	i = 0,791	150,1*	8,0
.16H F1A	FT50.6M / 1°:	i = 5,375	21,5*	64,4
	FT50.6M / 6°:	i = 0,791	157,0*	8,8

* Geschwindigkeitsangaben sind errechnet. Fahrzeughöchstgeschwindigkeit ist auf 160 km/h begrenzt. Tatsächlich gefahrene Werte können, je nach Aufbauhöhe, Einsatzart, Beladung und Witterung, abweichen. In den Fahrzeugpapieren wird ein Geschwindigkeitsbereich angegeben.

Nebenantrieb

Vorbereitung durch seitlichen Flansch am Getriebe. Maximale Drehmomentabgabe 180 Nm.

KUPPLUNG

Wartungsfreie, hydraulisch betätigte Einscheibentrockenkupplung. Belag asbestfrei.

Außendurchmesser

Motor .14H / .16H	10 1/2" (267 mm)
-------------------	------------------

Iveco Magirus AG
Vertriebszentrale
Edisonstraße 4
D-85716 Unterschleißheim
www.iveco.de

Iveco Austria
Gesellschaft m. b. H.
Hetmanekgasse 14
AT-1231 Wien
www.iveco.at

Iveco Schweiz AG
Oberfeldstrasse 16
CH-8302 Kloten
www.iveco.ch

IVECO
Ihr Partner für nachhaltigen Transport

DOPPELKABINE 35 S 14H / 16H A8 D
DOPPELKABINE 35 S 14H / 16H D

ACHSEN

Vorderachse

Einzelradaufhängung an Doppel-Querlenkern (Trapezform).

Hinterachse

Einfach untersetzte Hinterachse. Übersetzungsverhältnis (Serie)

	Getriebe	Motor .14H	Motor .16H
Hi-Matic	8HP70L	i = 3,297	i = 3,297
Manuell	FT50.6M	i = 4.838	i = 4.838

Weitere Übersetzungen auf Wunsch lieferbar.

FEDERUNG

Vorderachse

Quad-Leaf Querblattfederung mit Gummi-Dämpfungselementen.

Hinterachse

Parabelfederung, vorne in Federaugen und hinten in Schwingen gelagert, mit zusätzlicher Torgo-Feder, Drehstabstabilisator oder

Luftfederung, Federschwinge vorne in Federaugen und hinten auf Federbälgen gelagert, Panhardstab.

Verfahrweg aus Fahrstellung:

minimaler Hub: -50 mm

maximaler Hub: +40 mm

Stoßdämpfer

Je zwei integrierte Teleskopstoßdämpfer an der Vorder- und Hinterachse.

ELEKTRISCHE ANLAGE

Nennspannung: 12 V

Batterie: 12 V - 105 Ah

Generator: 14 V - 220 A (3080 W)

Anlasser: 12 V - 2,2 kW (3,0 PS)

Scheinwerfer Halogen H7 höhenverstellbar

Tagesfahrlicht

Nebelschlussleuchte

Rückfahrcheinwerfer

BREMSANLAGE

Innenbelüftete Scheibenbremsen an der Vorderachse und Scheibenbremsen an der Hinterachse mit schwimmend gelagerten Bremszangen. Beläge asbestfrei. An der Hinterachse integrierte Feststellbremse.

Bremsabmessungen	Vorne	Hinten
Scheibendurchmesser (mm):	300	296

Erfüllt EG-Norm 71/320/EG

Betriebsbremse

Anti-Blockier-System (ABS) mit Antriebs-Schlupf-Regelung (ASR) und elektronischer Bremslastverteilung (EBD). Elektronisches Stabilitätsprogramm (ESP) mit hydraulischem Bremsassistent (HBA), Motor-Schleppmoment-Regelung (MSR), Anfahrassistent (AAS), Anhängerspurstabilisierung (TSM) und Überschlagsvermeidung (ROM). Hydraulische 2-Kreisanlage mit Unterdruck-Bremskraftverstärker auf die Vorder- und Hinterräder wirkend. Elektronische Verschleißanzeige der Bremsbeläge.

Feststellbremse

Handbremshebel mechanisch auf die Hinterräder wirkend.

LENKUNG

Elektrische Servolenkung mit dreigeteilter Lenksäule.

In Lenkradschloß integrierte Wegfahrsperrung.

Lenkraddurchmesser: 380 mm

ZUBEHÖR

Warmdreieck, Verbandskasten, Wagenheber, Reifenreparaturkit, Staufächer mit Flaschenhalter, Platz für das Handy, Armlehnen an den Türen, Ablagen in Dachkonsole (Option 8628), Ablagen auf Bodenniveau

unter Sitzen, Innenbeleuchtung, 2 Scheinwerfer, 4 Lautsprecher, Schalthebel am Armaturenbrett. Anzahl der Sitzplätze: 2 oder 3 (je nach Beifahrersitzoption, Einzel- oder Sitzbank).

BEREIFUNG/RÄDER

Bereifung: vorne und hinten einfach.
225/65 R 16

Räder: Scheibenräder
6 1/2 J x 16 H2

Iveco Magirus AG
Vertriebszentrale
Edisonstraße 4
D-85716 Unterschleißheim
www.iveco.de

Iveco Austria
Gesellschaft m. b. H.
Hetmanekgasse 14
AT-1231 Wien
www.iveco.at

Iveco Schweiz AG
Oberfeldstrasse 16
CH-8302 Kloten
www.iveco.ch

IVECO
Ihr Partner für nachhaltigen Transport

DOPPELKABINE 35 S 14H / 16H A8 D DOPPELKABINE 35 S 14H / 16H D



KABINE INNEN

- Airbag für Fahrer mit Gurtstraffer
- Bequeme Einstiegsstufen hinter den Radkästen
- Kabinenboden mit pflegeleichten Gummitteppichen ausgelegt
- Türverkleidung an Fahrer- und Beifahrertüre mit großen Staufächern und Flaschenhalter
- Elektrische Fensterheber
- Einteiliger Dachhimmel mit zwei verstellbaren Sonnenblenden
- Kabinenbeleuchtung einschließlich Spotlight in der Deckenmitte
- Freier Durchgang von der Fahrer- zur Beifahrerseite
- Wählhebel am Armaturenbrett
- Ergonomisches Armaturenbrett mit 2 geschlossenen Ablagen und zentralem Dokumentenfach in der Mittelkonsole
- Handschuhfach
- Getränkefach (kühlbar mit Klimaanlage)
- Höhenverstellbare Sicherheitsgurte für Fahrer und Beifahrer, 3-Punkt-Sicherheitsgurt für den Mittelsitz
- Im Fahrgastraum auf den Außenplätzen 3-Punkt-Sicherheitsgurte und Beckengurte für die Mittelsitze

Bestuhlung

- Fahrersitz mehrfach verstellbar, mit integrierter Kopfstütze
- Beifahrersitzbank für 2 Personen mit 3-Punkt-Gurten und höhenverstellbaren Kopfstützen
- Im Fahrgastraum Sitzbank für vier Personen mit Kopfstützen

Heizung / Lüftung

Heizung über Wärmetauscher. Vierstufiges Gebläse mit fünf verschiedenen Luftverteilungsmöglichkeiten sowie Kabinenluftumwälzung. Entfroster und Kondensschutz für Windschutzscheibe und Seitenscheiben. Wahlweise Frischluftzufuhr oder Umluftschaltung

Instrumente im Armaturenbrett

- Elektronischer Tachometer und Drehzahlmesser
- Helligkeitsregler für Armaturen
- 2 Einbauschächte (gemäß DIN) zur Montage von Radio, Tachograph, Navigationsgerät (GPS) usw. vorbereitet
- Bedienelemente für Heizung und Lüftung
- 12V Steckdosen

Digitalanzeige für folgende Funktionen:

- Bordcomputer mit Farb-TFT-Display zur Steuerung und Überwachung wichtiger Fahrzeugdaten
- Gesamtkilometerzähler, Trip Computer mit Tageskilometerzähler, Durchschnittsverbrauch, Momentanverbrauch, Durchschnittsgeschwindigkeit und Fahrzeit
- Datum, Uhr
- Scheinwerfer-Leuchtweiten Regulierung
- Service
- Außentemperaturanzeige und Eis-Warnung (nur mit Klimaautomatik)

Anzeigen im Comfort-Display oder als Warnleuchte im Armaturenbrett

- ESP im Eingriff*, Störung ABS*, Störung Bremsen/EBD*
- Störung Wegfahrsperre*
- Störung Airbag*
- Fahrtrichtungsanzeiger/Warnblinkanlage ein

Iveco Magirus AG
Vertriebszentrale
Edisonstraße 4
D-85716 Unterschleißheim
www.iveco.de

Iveco Austria
Gesellschaft m. b. H.
Hetmanekgasse 14
AT-1231 Wien
www.iveco.at

- Sicherheitsgurt Fahrer nicht angelegt
- Nebelscheinwerfer ein, Fernlicht, Parkleuchten ein, Nebelschlussleuchten ein
- Störung Außenbeleuchtung
- Tür(en) offen
- Kraftstoffvorratsanzeige mit Warnlampe*
- Kühlwassertemperaturanzeige mit Warnlampe*
- On-Board-Diagnose-System (EOBD)*
- Batteriespannung niedrig
- Störung Motorsteuerung*
- Motoröl Druck niedrig*, Kühlflüssigkeitsstand niedrig*
- Kraftstofffilter verstopft*
- Dieselpartikelfilter

Weitere Leuchtanzeigen (im Bedarfsfall):

- Differenzialsperre aktiviert
- Beifahrerairbag deaktiviert*
- Störung EG-Kontrollgerät*
- Störung Luftfederung*

*Bei jedem Startvorgang leuchten die Anzeigen automatisch einige Sekunden lang auf.

KABINE AUßEN

- Kurzhaubenfahrerhaus in aerodynamischen Design für sieben Personen (Fahrer plus 6 Beifahrer)
- Selbsttragende Karosserie aus Stahlblech, mit elastischen Befestigungselementen am Rahmen montiert
- Korrosionsschutzmaßnahmen an der Karosserie durch Verwendung von verzinkten Blechen sowie Mehrschicht-Kataphorese-Behandlung und Unterbodenschutz
- Frontgrill, Stoßfänger und Einstiegsverkleidung aus recyclebarem Kunststoff
- Getönte Windschutzscheibe aus verstärktem, verklebtem Verbundglas
- Elektrisch verstellbare und heizbare Außenspiegel beidseitig mit integriertem Weitwinkelspiegel

Scheibenwischer

Zweistufige Scheibenwischenanlage mit 2 Wischerarmen und Intervallschaltung.

Scheinwerfer und Leuchten

- 2 großflächige Klarglas-Frontscheinwerfer mit Standlicht, asymmetrischem Abblendlicht, Fernlicht und Tagesfahrlicht
- je 2 Parkleuchten vorne und hinten
- je 2 Fahrtrichtungsanzeiger vorne, seitlich in den Außenspiegeln integriert und hinten
- 2 Bremsleuchten
- 2 hintere Kennzeichenleuchten
- 2 Rückfahrscheinwerfer
- 2 Nebelschlussleuchten
- Seitenmarkierungsleuchten bei Pritschenaufbauten mit einer Fahrzeuggesamtlänge größer 6.000 mm

Iveco Schweiz AG
Oberfeldstrasse 16
CH-8302 Klöten
www.iveco.ch

IVECO
Ihr Partner für nachhaltigen Transport



IVECO

Ihr Partner für nachhaltigen Transport

IVECO MAGIRUS AG • EDISONSTRASSE 4 • 85716 UNTERSCHLEISSHEIM • WWW.IVECO.DE
IVECO AUSTRIA GESELLSCHAFT M. B. H. • HETMANEGASSE 14 • 1231 WIEN • WWW.IVECO.AT
IVECO SCHWEIZ AG • OBERFELDSTRASSE 16 • 8302 KLOTEN • WWW.IVECO.CH