

DER NEUE DAILY

TECHNISCHE BESCHREIBUNG
DOPPELKABINE



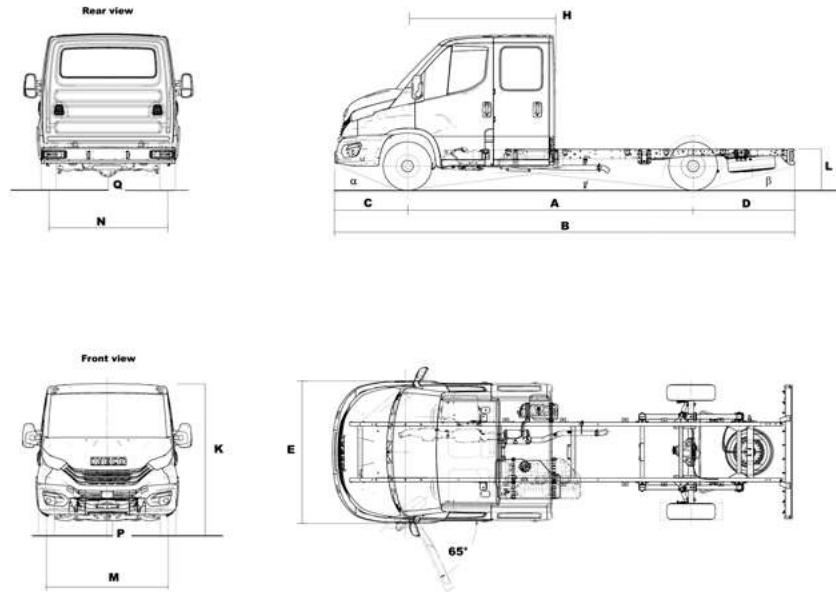
35 S 18H / 21H A8 D
35 S 16H3.0 / 18H D

DAILY HI  MATIC

IVECO

Ihr Partner für nachhaltigen Transport

DOPPELKABINE 35 S 18H / 21H A8 D
DOPPELKABINE 35 S 16H3.0 / 18H D



ABMESSUNGEN (in mm)

A Radstand	3.450	3.750	4.100
L Länge max.	5.981	6.591	6.591
H Höhe max. (unbeladen)	2.159	2.156	2.153
C1 Spurweite vorn		1.740	
C2 Spurweite hinten		1.704	
T1 Bodenfreiheit vorne (unbeladen)		168	
T2 Bodenfreiheit hinten (unbeladen)		168	
N Überhang hinten	1.355	1.665	1.315
U Unterfahrerschutz		100	
Nutzbare Rahmenlänge	2.700	3.310	3.310
W Maximale Aufbauhöhe	3.200	3.810	3.810
S Maximale Aufbaubreite		2.200 (opt. 2.350)	
Rahmenbreite		860	
Rahmenhöhe Mitte VA Blattf. unbel./bel.	538/500	536/500	533/500
Rahmenhöhe Mitte VA Luftf. unbel./bel.	538/500	536/500	554/500
Rahmenhöhe Mitte HA Blattf. unbel./bel.	663/571	664/571	665/571
Rahmenh. Mitte HA Luftf. Fahrst. unbel./bel.	596/575	596/575	597/575
M Rahmenhöhe am Heck Blattf. unbel./bel.	712/575	720/575	707/574
M Rahmenhöhe am Heck Luft unbel./bel.	619/581	623/582	617/580
Spurkreis:	12.084	12.764	13.800
Wendekreis:	12.744	13.428	14.466

Alle Angaben gemäß Richtlinie 97/27/EG einschließlich 2003/19/EG Anhang I

Iveco Magirus AG
Vertriebszentrale
 Edisonstraße 4
 D-85716 Unterschleißheim
 www.iveco.de

Iveco Austria
Gesellschaft m. b. H.
 Hetmanekgasse 14
 AT-1231 Wien
 www.iveco.at

Iveco Schweiz AG
 Oberfeldstrasse 16
 CH-8302 Kloten
 www.iveco.ch

IVECO
 Ihr Partner für nachhaltigen Transport

DOPPELKABINE 35 S 18H / 21H A8 D
DOPPELKABINE 35 S 16H3.0 / 18H D

GEWICHTE (in kg)

Radstand	3.450	3.750	4.100
Zulässiges Gesamtgewicht		3.500	
Gesamtzuggewicht		7.000	
Vorderachslast max.		1.900	
Hinterachslast max.		2.240	
Anhängelast ungebremst		750	
Anhängelast mit Auflaufbremse		3.500	
Stützlast		150	
Dachlast		80 / 115*	
Fahrzeugleergewichte und Nutzlast Blattfederung			
Leergewicht	2.110	2.106	2.127
Leergewicht, Vorderachse	1.482	1.491	1.525
Leergewicht, Hinterachse	628	615	602
Fahrgestell-Tragfähigkeit	1.390	1.394	1.373
Fahrzeugleergewichte und Nutzlast Luftfederung			
Leergewicht	2.086	2.084	2.116
Leergewicht, Vorderachse	1.481	1.491	1.530
Leergewicht, Hinterachse	605	593	586
Fahrgestell-Tragfähigkeit	1.414	1.416	1.384

Alle Angaben gemäß Richtlinie 97/27/EG einschließlich 2003/19/EG Anhang I
 Leergewicht ohne Sonderausstattung inklusive 75 kg für Fahrer und Gepäck sowie 90 % Tankinhalte. Kann auf Grund von Ausstattungsmerkmalen abweichen. *Bei geschlossenen Aufbauten wie Toppers, Klimaanlage, 3D-Spoiler etc.

RAHMEN

Leiterrahmen aus einteiligen C-Profil-Längsträgern mit eingenieteten Querträgern und seitlichen Konsolen zur Aufbaubefestigung. Am Rahmenende montierter Unterfahrschutz.

Radstand	3.450	3.750	4.100
Anzahl der Querträger	6	6	6
Höhe der Längsträger		150	
Breite der Längsträger		56	
Stärke der Längsträger		3	

KRAFTSTOFFTANK

Profiliertes Tank für 70 l Kraftstoff links am Rahmen.
 Verschließbarer Einfüllstutzen nach EG-Norm links an der B-Säule.

UREATANK

Tank für 20 l Urea rechts unter Fahrerhaus.
 Verschließbarer Einfüllstutzen nach EG-Norm rechts an der B-Säule.

Iveco Magirus AG
Vertriebszentrale
 Edisonstraße 4
 D-85716 Unterschleißheim
 www.iveco.de

Iveco Austria
Gesellschaft m. b. H.
 Hetmanekgasse 14
 AT-1231 Wien
 www.iveco.at

Iveco Schweiz AG
 Oberfeldstrasse 16
 CH-8302 Kloten
 www.iveco.ch



Publikation herausgegeben durch Produktmanagement Light / Medium.
 Änderungen in Konstruktion, Ausstattung, sowie Irrtum vorbehalten. Alle Angaben ohne Gewähr.
 Abgebildete Fahrzeuge können Sonderausstattung enthalten. Dekoration nicht im Lieferumfang enthalten.

DOPPELKABINE 35 S 18H / 21H A8 D
DOPPELKABINE 35 S 16H3.0 / 18H D

ABMESSUNGEN UND GEWICHTE MIT PRITSCHEN (ab Werk)

Radstand	3.450	3.750	4.100
Abmessungen (in mm)			
Gesamt-Länge	6.091	6.691	6.783
Gesamt-Breite		2.130	
Aufbaulänge i. L.	2.800	3.400	3.492
Aufbaubreite i. L.		2.070	
Bordwandhöhe		400	
Ladefläche m ²	5,8	7,0	7,2
Ladehöhe unbeladen		1.040	
Gewicht Blattfederung (in Kg)			
Leergewicht	2.029 + 250	2.038 + 290	2.052 + 296
Nutzlast bei gleicher Lastenverteilung			
Gewicht Luftfederung (in Kg)			
Leergewicht	2.058 + 250	2.065 + 290	2.069 + 296
Nutzlast bei gleicher Lastenverteilung			

ABMESSUNGEN UND GEWICHTE MIT HECKKIPPER

Radstand	3.450	3.750
Abmessungen (in mm)		
Länge außen	3.000	3.700
Länge innen	2.925	3.625
Breite außen	2.100	2.100
Breite innen	2.035	2.035
Seitenladen		400
Gewicht Heckkipper (in Kg)		
Ausführung Aluminium / Stahl	565 / 615	650 / 695
Gewicht Blattfederung (in Kg)		
Leergewicht (Aluminium / Stahl)	2.594 / 2.644	2.688 / 2.733
Nutzlast bei gleicher Lastenverteilung	906 / 856	812 / 767

ABMESSUNGEN UND GEWICHTE MIT 3-SEITENKIPPER

Radstand	3.450	3.750
Abmessungen (in mm)		
Länge außen	3.000	3.700
Länge innen	2.925	3.625
Breite außen	2.100	2.100
Breite innen	2.024	2.024
Seitenladen		400
Gewicht 3-Seitenkipper (in Kg)		
Ausführung Aluminium / Stahl	639 / 664	724 / 759
Gewicht Blattfederung (in Kg)		
Leergewicht (Aluminium / Stahl)	2.668 / 2.693	2.762 / 2.797
Nutzlast bei gleicher Lastenverteilung	832 / 807	738 / 703

Alle Angaben gemäß Richtlinie 97/27/EG einschließlich 2003/19/EG Anhang I
Gewichte beziehen sich auf die serienmäßige Ausführung ohne Sonderwünsche.

Iveco Magirus AG
Vertriebszentrale
Edisonstraße 4
D-85716 Unterschleißheim
www.iveco.de

Iveco Austria
Gesellschaft m. b. H.
Hetmanekgasse 14
AT-1231 Wien
www.iveco.at

Iveco Schweiz AG
Oberfeldstrasse 16
CH-8302 Kloten
www.iveco.ch

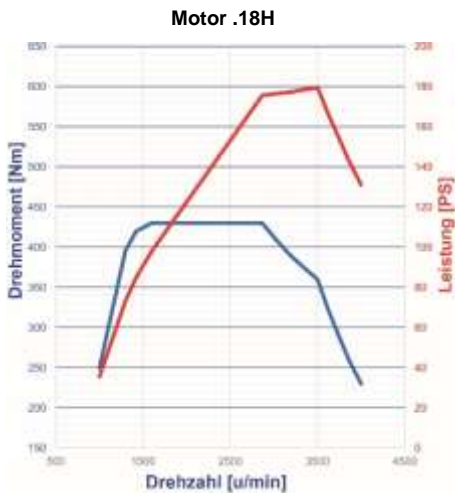


MOTOR

F1C

4-Zyl. 16V-DOHC-Reihenmotor mit elektronisch geregelter Common Rail-Hochdruck-Direkteinspritzung, EDC, Turbolader, Wasserkühlung mit elektromagnetischem Ventilator, gekühlte Abgasrückführung, Vorkatalysator, Dieselpartikelfilter und SCR-System mit AdBlue, beheizter Kraftstofffilter. Auspuffendrohr innerhalb der Rahmenlängsträger.

Technische Daten	Motor .18H	Motor .21H
Anzahl der Zylinder	4 in Reihe	4 in Reihe
Bohrung und Hub	95,8 mm x 104 mm	95,8 mm x 104 mm
Hubraum	2.998 cm ³	2.998 cm ³
Turbolader	mit VGT und Ladeluftkühlung	mit eVGT und Ladeluftkühlung
Leistung (nach EG-Normen 80/1269/EG)	129 kW (180 PS) bei 3.500 min ⁻¹	152 kW (210 PS) bei 3.500 min ⁻¹
Drehmoment (nach EG-Normen 97/21)	430 Nm bei 1.600 min ⁻¹	470 Nm bei 1.400 min ⁻¹
Abgasnorm (nach EG-Norm 595/2009/EG)	Euro VI E	Euro VI E



GETRIEBE (HI-Matic)

Motor .18H und .21H

8HP70L HI-MATIC 8-Gang-Wandler-Automatikgetriebe mit Eco- und Power-Modus.

Trockengewicht = 89 kg

Fahrleistungsangaben mit Serienbereifung und Serienhinterachsübersetzung.

Motor	Getriebe/Gang	Übersetzungsverhältnis	Höchstgeschwindigkeit (km/h)	Steigfähigkeit bei max. Drehzahl (%)
.18H F1C	8HP70L HI-MATIC / 1°	i = 4,696	21,6*	52,8
	8HP70L HI-MATIC / 8°	i = 0,667	152,7*	7,4
.21H F1C	8HP70L HI-MATIC / 1°	i = 4,696	22,4*	59,8
	8HP70L HI-MATIC / 8°	i = 0,667	158,4*	8,5

* Geschwindigkeitsangaben sind errechnet. Fahrzeughöchstgeschwindigkeit ist auf 160 km/h begrenzt. Tatsächlich gefahrene Werte können, je nach Aufbauhöhe, Einsatzart, Belastung und Witterung, abweichen. In den Fahrzeugpapieren wird ein Geschwindigkeitsbereich angegeben.

Iveco Magirus AG
Vertriebszentrale
Edisonstraße 4
D-85716 Unterschleißheim
www.iveco.de

Iveco Austria
Gesellschaft m. b. H.
Hetmanekgasse 14
AT-1231 Wien
www.iveco.at

Iveco Schweiz AG
Oberfeldstrasse 16
CH-8302 Kloten
www.iveco.ch

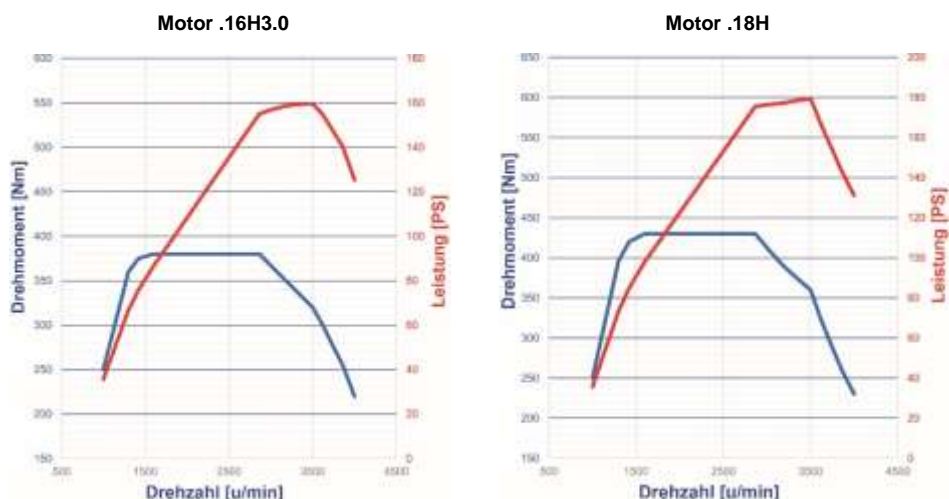


MOTOR

F1C

4-Zyl. 16V-DOHC-Reihenmotor mit elektronisch geregelter Common Rail-Hochdruck-Direkteinspritzung, EDC, Turbolader, Wasserkühlung mit elektromagnetischem Ventilator, gekühlte Abgasrückführung, Vorkatalysator, Dieselpartikelfilter und SCR-System mit AdBlue, beheizter Kraftstofffilter. Auspuffrohr innerhalb der Rahmenlängsträger.

Technische Daten	Motor .16H3.0	Motor .18H
Anzahl der Zylinder	4 in Reihe	4 in Reihe
Bohrung und Hub	95,8 mm x 104 mm	95,8 mm x 104 mm
Hubraum	2.998 cm ³	2.998 cm ³
Turbolader	mit VGT und Ladeluftkühlung	mit VGT und Ladeluftkühlung
Leistung (nach EG-Normen 80/1269/EG)	118 kW (160 PS) bei 3.500-1	129 kW (180 PS) bei 3.500 min-1
Drehmoment (nach EG-Normen 97/21)	400 Nm bei 1.600 min-1	430 Nm bei 1.600 min-1
Abgasnorm (nach EG-Norm 595/2009/EG)	Euro VI E	Euro VI E



GETRIEBE (Manuell)

Motor .16H3.0 und .18H

Synchronschaltgetriebe (Typ FT50.6M) mit sechs Vorwärtsgängen - 6. Gang als Overdrive ausgelegt - und Rückwärtsgang. Aluminiumgehäuse. Gewicht = 57 kg

Motor	Getriebe/Gang	Übersetzungsverhältnis	Höchstgeschwindigkeit (km/h)	Steigfähigkeit bei max. Drehzahl (%)
.16H3.0 F1C	FT50.6M / 1°	i = 5,375	-	-
	FT50.6M / 6°	i = 0,791	-	-
.18H F1C	FT50.6M / 1°	i = 5,375	24,4*	80,6
	FT50.6M / 6°	i = 0,791	166,2*	11,8

* Geschwindigkeitsangaben sind errechnet. Fahrzeughöchstgeschwindigkeit ist auf 160 km/h begrenzt. Tatsächlich gefahrene Werte können, je nach Aufbauhöhe, Einsatzart, Beladung und Witterung, abweichen. In den Fahrzeugpapieren wird ein Geschwindigkeitsbereich angegeben.

Nebenantrieb

Vorbereitung durch seitlichen Flansch am Getriebe. Maximale Drehmomentabgabe 180 Nm.

KUPPLUNG

Wartungsfreie, hydraulisch betätigte Einscheibentrockenkupplung. Belag asbestfrei.

Außendurchmesser

Motor .16H3.0 / .18H	11" (279,5 mm)
----------------------	----------------

Iveco Magirus AG
Vertriebszentrale
Edisonstraße 4
D-85716 Unterschleißheim
www.iveco.de

Iveco Austria
Gesellschaft m. b. H.
Hetmanekgasse 14
AT-1231 Wien
www.iveco.at

Iveco Schweiz AG
Oberfeldstrasse 16
CH-8302 Kloten
www.iveco.ch

IVECO
Ihr Partner für nachhaltigen Transport

DOPPELKABINE 35 S 18H / 21H A8 D
DOPPELKABINE 35 S 16H3.0 / 18H D

ACHSEN

Vorderachse

Einzelradaufhängung an Doppel-Querlenkern (Trapezform).

Hinterachse

Einfach untersetzte Hinterachse. Übersetzungsverhältnis (Serie)

	Getriebe	Motor .16H3.0	Motor .18H	Motor .21H
Hi-Matic	8HP70L	-	i = 3,297	i = 3,297
Manuell	FT50.6M	i = 4,838	i = 4,838	-

Weitere Übersetzungen auf Wunsch lieferbar.

FEDERUNG

Vorderachse

Quad-Leaf Querblattfederung mit Gummi-Dämpfungselementen.

Hinterachse

Parabelfederung, vorne in Federaugen und hinten in Schwingen gelagert, mit zusätzlicher Torgo-Feder, Drehstabstabilisator oder

Luftfederung, Federschwinge vorne in Federaugen und hinten auf Federbälgen gelagert, Panhardstab.

Verfahrweg aus Fahrstellung:

minimaler Hub: -50 mm

maximaler Hub: +40 mm

Stoßdämpfer

Je zwei integrierte Teleskopstoßdämpfer an der Vorder- und Hinterachse.

ELEKTRISCHE ANLAGE

Nennspannung: 12 V

Batterie: 12 V - 110 Ah

Generator: 14 V - 220 A (3080 W)

Anlasser: 12 V - 2,2 kW (3,0 PS)

Scheinwerfer Halogen H7 höhenverstellbar

Tagesfahrlicht

Nebelschlussleuchte

Rückfahrcheinwerfer

BREMSANLAGE

Innenbelüftete Scheibenbremsen an der Vorderachse und Scheibenbremsen an der Hinterachse mit schwimmend gelagerten Bremszangen. Beläge asbestfrei. An der Hinterachse integrierte Feststellbremse.

Bremsabmessungen	Vorne	Hinten
Scheibendurchmesser (mm):	300	296

Erfüllt EG-Norm 71/320/EG

Betriebsbremse

Anti-Blockier-System (ABS) mit Antriebs-Schlupf-Regelung (ASR) und elektronischer Bremslastverteilung (EBD). Elektronisches Stabilitätsprogramm (ESP) mit hydraulischem Bremsassistent (HBA), Motor-Schleppmoment-Regelung (MSR), Anfahrassistent (AAS), Anhängerspurstabilisierung (TSM) und Überschlagsvermeidung (ROM). Hydraulische 2-Kreisanlage mit Unterdruck-Bremskraftverstärker auf die Vorder- und Hinterräder wirkend. Elektronische Verschleißanzeige der Bremsbeläge.

Feststellbremse

Handbremshebel mechanisch auf die Hinterräder wirkend.

LENKUNG

Elektrische Servolenkung mit dreigeteilter Lenksäule.

In Lenkradschloß integrierte Wegfahrsperrung.

Lenkraddurchmesser: 380 mm

ZUBEHÖR

Warndreieck, Verbandskasten, Wagenheber, Reifenreparaturkit

BEREIFUNG/RÄDER

Bereifung: vorne und hinten einfach.

225/65 R 16

Räder: Scheibenräder

6 1/2 J x 16 H2

Iveco Magirus AG
Vertriebszentrale
Edisonstraße 4
D-85716 Unterschleißheim
www.iveco.de

Iveco Austria
Gesellschaft m. b. H.
Hetmanekgasse 14
AT-1231 Wien
www.iveco.at

Iveco Schweiz AG
Oberfeldstrasse 16
CH-8302 Kloten
www.iveco.ch

IVECO
Ihr Partner für nachhaltigen Transport



KABINE INNEN

- Airbag für Fahrer mit Gurtstraffer
- Bequeme Einstiegstufen hinter den Radkästen
- Kabinenboden mit pflegeleichten Gummitteppichen ausgelegt
- Türverkleidung an Fahrer- und Beifahrertüre mit großen Staufächern und Flaschenhalter
- Elektrische Fensterheber
- Einteiliger Dachhimmel mit zwei verstellbaren Sonnenblenden
- Kabinenbeleuchtung einschließlich Spotlight in der Deckenmitte
- Freier Durchgang von der Fahrer- zur Beifahrerseite
- Wählhebel am Armaturenbrett
- Ergonomisches Armaturenbrett mit 2 geschlossenen Ablagen und zentralem Dokumentenfach in der Mittelkonsole
- Handschuhfach
- Getränkefach (kühlbar mit Klimaanlage)
- Höhenverstellbare Sicherheitsgurte für Fahrer und Beifahrer, 3-Punkt-Sicherheitsgurt für den Mittelsitz
- Im Fahrgastraum auf den Außenplätzen 3-Punkt-Sicherheitsgurte und Beckengurte für die Mittelsitze

Bestuhlung

- Fahrersitz mehrfach verstellbar, mit integrierter Kopfstütze
- Beifahrersitzbank für 2 Personen mit 3-Punkt-Gurten und höhenverstellbaren Kopfstützen
- Im Fahrgastraum Sitzbank für vier Personen mit Kopfstützen

Heizung / Lüftung

Heizung über Wärmetauscher. Vierstufiges Gebläse mit fünf verschiedenen Luftverteilungsmöglichkeiten sowie Kabinenluftumwälzung. Entfroster und Kondensschutz für Windschutzscheibe und Seitenscheiben. Wahlweise Frischluftzufuhr oder Umluftschaltung

Instrumente im Armaturenbrett

- Elektronischer Tachometer und Drehzahlmesser
- Helligkeitsregler für Armaturen
- 2 Einbauschächte (gemäß DIN) zur Montage von Radio, Tachograph, Navigationsgerät (GPS) usw. vorbereitet
- Bedienelemente für Heizung und Lüftung
- 12V Steckdosen

Digitalanzeige für folgende Funktionen:

- Bordcomputer mit Farb-TFT-Display zur Steuerung und Überwachung wichtiger Fahrzeugdaten
- Gesamtkilometerzähler, Trip Computer mit Tageskilometerzähler, Durchschnittsverbrauch, Momentanverbrauch, Durchschnittsgeschwindigkeit und Fahrzeit
- Datum, Uhr
- Scheinwerfer-Leuchtweiten Regulierung
- Service
- Außentemperaturanzeige und Eis-Warnung (nur mit Klimaautomatik)

Anzeigen im Comfort-Display oder als Warnleuchte im Armaturenbrett

- ESP im Eingriff*, Störung ABS*, Störung Bremsen/EBD*
- Störung Wegfahrsperre*
- Störung Airbag*
- Fahrtrichtungsanzeiger/Warnblinkanlage ein
- Sicherheitsgurt Fahrer nicht angelegt

Iveco Magirus AG

Vertriebszentrale
Edisonstraße 4
D-85716 Unterschleißheim
www.iveco.de

Iveco Austria

Gesellschaft m. b. H.
Hetmanekgasse 14
AT-1231 Wien
www.iveco.at

- Nebelscheinwerfer ein, Fernlicht, Parkleuchten ein, Nebelschlussleuchten ein
- Störung Außenbeleuchtung
- Tür(en) offen
- Kraftstoffvorratsanzeige mit Warnlampe*
- Kühlwassertemperaturanzeige mit Warnlampe*
- On-Board-Diagnose-System (EOBD)*
- Batteriespannung niedrig
- Störung Motorsteuerung*
- Motoröldruck niedrig*, Kühlflüssigkeitsstand niedrig*
- Kraftstofffilter verstopft*
- Dieselpartikelfilter

Weitere Leuchtanzeigen (im Bedarfsfall):

- Differenzialsperre aktiviert
- Beifahrerairbag deaktiviert*
- Störung EG-Kontrollgerät*
- Störung Luftfederung*

*Bei jedem Startvorgang leuchten die Anzeigen automatisch einige Sekunden lang auf.

KABINE AUßEN

- Kurzhaubenfahrerhaus in aerodynamischen Design für sieben Personen (Fahrer plus 6 Beifahrer)
- Selbsttragende Karosserie aus Stahlblech, mit elastischen Befestigungselementen am Rahmen montiert
- Korrosionsschutzmaßnahmen an der Karosserie durch Verwendung von verzinkten Blechen sowie Mehrschicht-Kataphorese-Behandlung und Unterbodenschutz
- Frontgrill, Stoßfänger und Einstiegsverkleidung aus recyclebarem Kunststoff
- Getönte Windschutzscheibe aus verstärktem, verklebtem Verbundglas
- Elektrisch verstellbare und heizbare Außenspiegel beidseitig mit integriertem Weitwinkelspiegel

Scheibenwischer

Zweistufige Scheibenwischenanlage mit 2 Wischerarmen und Intervallschaltung.

Scheinwerfer und Leuchten

- 2 großflächige Klarglas-Frontscheinwerfer mit Standlicht, asymmetrischem Abblendlicht, Fernlicht und Tagesfahrlicht
- je 2 Parkleuchten vorne und hinten
- je 2 Fahrtrichtungsanzeiger vorne, seitlich in den Außenspiegeln integriert und hinten
- 2 Bremsleuchten
- 2 hintere Kennzeichenleuchten
- 2 Rückfahrscheinwerfer
- 2 Nebelschlussleuchten
- Seitenmarkierungsleuchten bei Pritschenaufbauten mit einer Fahrzeuggesamtlänge größer 6.000 mm

Iveco Schweiz AG

Oberfeldstrasse 16
CH-8302 Klöten
www.iveco.ch



IVECO

Ihr Partner für nachhaltigen Transport